

REPUESTOS

CARTUCHO CERÁMICO

REF. GENERICO: 014700001 / PQTE X3: 014703331

El CARTUCHO CERÁMICO LARGO CIERRE CORRIENTE ha sido diseñada para trabajar en perfecta armonía con el espacio; inspirada en las necesidades del consumidor latinoamericano dando como resultado un producto robusto y funcional.

- Cartucho con cierre de 90°.
- El cartucho abre girando hacia la izquierda.



RECUBRIMIENTOS (ACABADOS)

- Resistente a la corrosión, pelado y decoloración por agua.
- Recubrimientos no tóxicos.
- Productos para uso doméstico.
- Tipo de activo: Fijo.

CARACTERÍSTICAS GENERALES

- Dimensiones generales de producto (H x W x L): 93 x 25 x 25 mm. / 3,7 x 1,0 x 1,0 pulg.
- Material: Metálico.
- Material específico: Latón.
- Peso neto aproximado: 106gr. / 0,23Lb.
- Peso bruto aproximado: 112gr. / 0,25Lb.

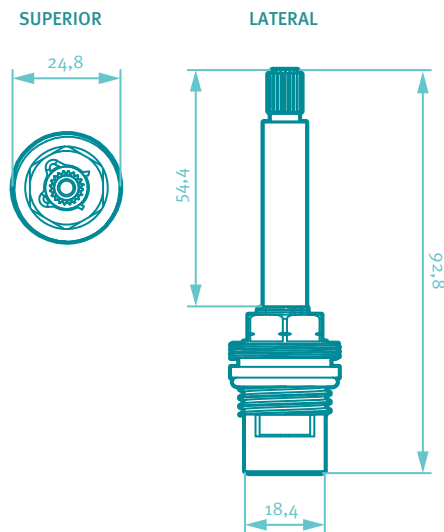
CAPACIDAD DE FUNCIONAMIENTO

- Temperaturas máxima de trabajo: 71 °C / 159,8 °F.
- Temperaturas mínima de trabajo: 5 °C / 41 °F.

REFERENCIAS DE PRODUCTO

- 014700001 Cartucho Ceramico Der Largo.
- 014703331 Pqte Cart Ceram Der Largo.
- 014705551 Cartucho Ceramico Der Largo M5 Cp6.

PLANOS TÉCNICOS



Estas dimensiones son nominales y están sujetas a cambios sin previo aviso.
Unidades: mm.

Disponible en acabado:

Natural

CUIDADOS Y LIMPIEZA

Los acabados superficiales son aquellos que le imprimen una apariencia especial y estética a su producto y además le brindan protección. Para prolongar sus cualidades es vital que la limpieza profunda del producto se haga únicamente con agua y jabón suave y que en el secado y el brillo se utilice un paño de algodón limpio; dicha limpieza se recomienda 2 veces a la semana y en zonas costeras a diario por la salinidad del ambiente. Por ningún motivo deben usarse elementos abrasivos, ácidos o disolventes para la limpieza del producto. Los acabados pueden variar su comportamiento en zonas costeras y/o en ambientes corrosivos.



5
AÑOS
GARANTÍA
GRIVAL



SERVICIO TÉCNICO
01 8000 51 20 30



CORONA Y GRIVAL
COMPATIBLES

Amplia red de técnicos propios y autorizados en todo el país para brindar servicio técnico post-venta.

grival.com

GRIVAL