

VÁLVULA DE LLENADO UNIVERSAL PLUS

REF. 022850001

- Fácil graduación en altura a nivel del agua.
- Filtro que protege el mecanismo interno de impurezas en el agua.
- Sistema anti sifón.
- Llenado silencioso.

CARACTERÍSTICAS GENERALES

- Material: plástico.
- Dimensiones generales de producto (H x W x L):
309 x 107 x 43 mm. / 312,2 x 4,2 x 1,7 pulg.
- Peso neto aproximado: 280gr. / 0,62Lb.
- Peso bruto aproximado: 320gr. / 0,71Lb.

PRESIÓN DEL SERVICIO

- Presión mínima recomendada: 10 Psi.
- Presión máxima recomendada: 150 Psi.

CAPACIDAD DE FUNCIONAMIENTO

- Temperaturas mínima de trabajo: 5 °C / 41 °F.
- Temperaturas máxima de trabajo: 48 °C / 118,4 °F.
- Vida útil: 75.000 ciclos.
- Capacidad de refill: > 20%.

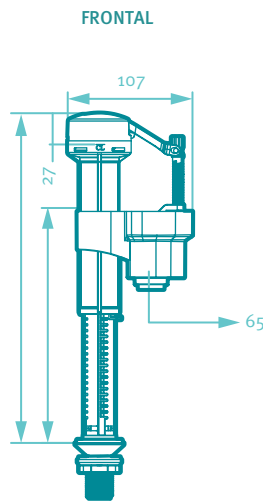
CUIDADOS Y LIMPIEZA

No utilice limpiadores colocados en el tanque del servicio sanitario que contengan blanqueador o cloro. El uso de estos productos:

1. Causará daños a los componentes del tanque; puede causar desbordamientos y daños a la propiedad.
2. Anulará la garantía.



PLANOS TÉCNICOS



Estas dimensiones son nominales y están sujetas a cambios sin previo aviso.
Unidades: mm.

Disponible en acabado:

Cromado



SERVICIO TÉCNICO
01 8000 51 20 30



CORONA Y GRIVAL
COMPATIBLES



5
AÑOS
GARANTÍA
GRIVAL

Amplia red de técnicos propios y autorizados en todo el país para brindar servicio técnico post-venta.
grival.com

GRIVAL

VÁLVULAS DE DESCARGA NUKI ADVANCE

REF. AUTO SERV: 806100001 / SODIMAC : 806105551

- Compatibles con sanitarios NOVARA HET, SENSACION P-TRAP, LAGUNA y HAPPY
- Bajo consumo por descarga.
- Flapper integral en PVC.
- Tubo reboce de 22 cm.

CARACTERÍSTICAS GENERALES

- Material: polímero de alta ingeniería.
- Vida útil: 75.000 ciclos.
- Dimensiones generales de producto (H x W x L): 287 x 80 x 111 mm. / 11,3 x 3,1 x 4,4 pulg.
- Peso neto aproximado: 230gr. / 0,51Lb.
- Peso bruto aproximado: 260gr. / 0,57Lb.

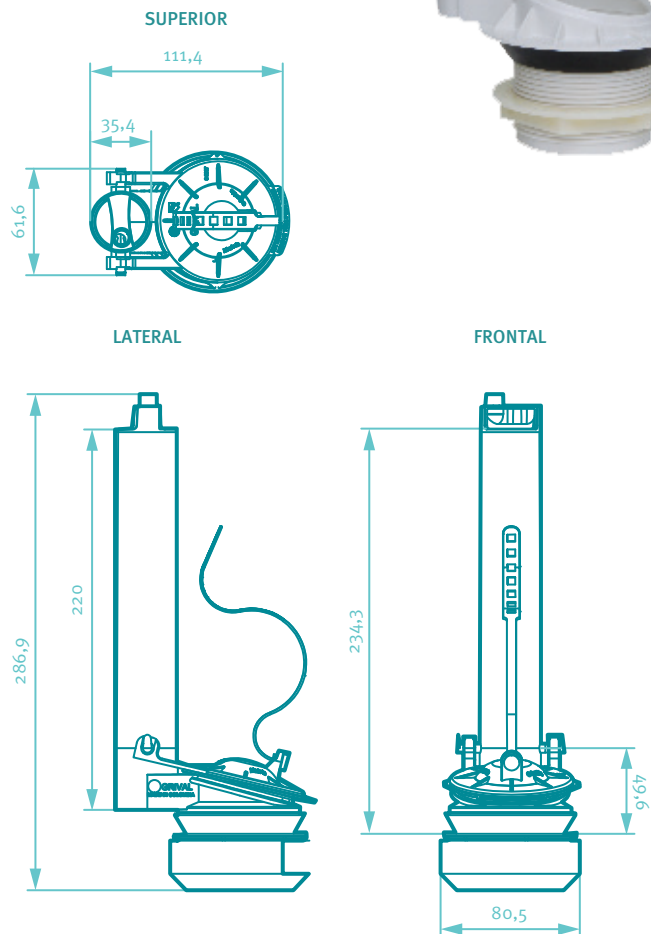
CAPACIDAD DE FUNCIONAMIENTO

- Temperaturas mínima de trabajo: 5 °C / 41 °F.
- Temperaturas máxima de trabajo: 48 °C / 118,4 °F.
- Capacidad por descarga: 4,8 a 6L / Descarga.
- Vida útil: 75.000 ciclos.

CUIDADOS Y LIMPIEZA

- Opera esta válvula COMPLETAMENTE abierta o cerrada para evitar el desgaste prematuro de la bola.
- Limpiar con un paño húmedo.
- No se debe limpiar con elementos abrasivos como esponjas de alambre, ácidos o disolventes.

PLANOS TÉCNICOS



Estas dimensiones son nominales y están sujetas a cambios sin previo aviso.
Unidades: mm.

Disponible en acabado:

Cromado



SERVICIO TÉCNICO
01 8000 51 20 30



CORONA Y GRIVAL
COMPATIBLES



5
AÑOS
GARANTÍA
GRIVAL

Amplia red de técnicos propios y autorizados en todo el país para brindar servicio técnico post-venta.
grival.com

GRIVAL

REPUESTOS

MANIJA GRIVAL

REF. AUTO SERV: 937500001 / SODIMAC 937505551

La MANIJA GRIVAL ha sido diseñada para trabajar en perfecta armonía con el espacio; inspirada en las necesidades del consumidor latinoamericano dando como resultado un producto robusto y funcional.

- Se utiliza en los sanitarios ACUACER, STILO, TREVI y otros.
- Cromado nivel de servicio SC-2.



RECUBRIMIENTOS (ACABADOS)

- Resistente a la corrosión, pelado y decoloración por agua.
- Recubrimientos no tóxicos.
- Productos para uso doméstico.
- Tipo de activo: Fijo.

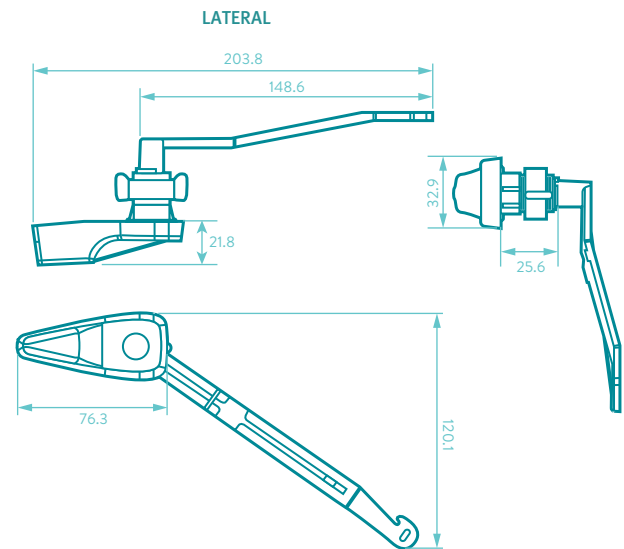
PRESIÓN DE SERVICIO

- Presión mínima recomendada: 20 psi.
- Presión máxima recomendada: 125 psi.

CARACTERÍSTICAS GENERALES

- Dimensiones generales de producto (H x W x L): 120 x 203 x 65 mm. / 4,7 x 8,0 x 2,6 pulg.
- Material: Plástico.
- Material específico: ABS.
- Peso neto aproximado: 26gr. / 0,60Lb.
- Peso bruto aproximado: 40gr. / 0,90Lb.
- Información del producto: <https://www.grival.com/soluciones-para-agua/manija-grival>

PLANOS TÉCNICOS



Estas dimensiones son nominales y están sujetas a cambios sin previo aviso.
Unidades: mm.

Disponible en acabado:

Natural

CUIDADOS Y LIMPIEZA

Los acabados superficiales son aquellos que le imprimen una apariencia especial y estética a su producto y además le brindan protección. Para prolongar sus cualidades es vital que la limpieza profunda del producto se haga únicamente con agua y jabón suave y que en el secado y el brillo se utilice un paño de algodón limpio; dicha limpieza se recomienda 2 veces a la semana y en zonas costeras a diario por la salinidad del ambiente. Por ningún motivo deben usarse elementos abrasivos, ácidos o disolventes para la limpieza del producto. Los acabados pueden variar su comportamiento en zonas costeras y/o en ambientes corrosivos.



SERVICIO TÉCNICO
01 8000 51 20 30



REPUESTOS
ORIGINALES GRIVAL



GARANTÍA
GRIVAL

Amplia red de técnicos propios y autorizados en todo el país para brindar servicio técnico post-venta.
grival.com

GRIVAL