

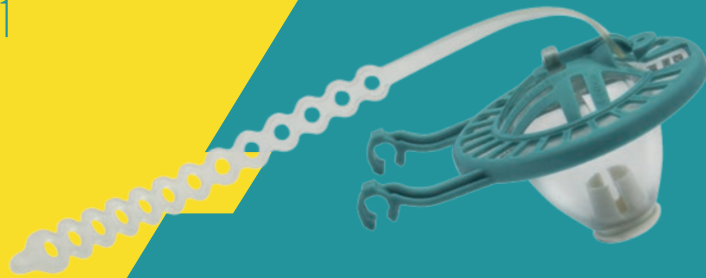
REPUESTOS

FLAPPER ADVANCE

REF. AUTO SER: 023440001 / PQTE X8: 023453331

El FLAPPER ADVANCE CORRIENTE ha sido diseñada para trabajar en perfecta armonía con el espacio; inspirada en las necesidades del consumidor latinoamericano dando como resultado un producto robusto y funcional.

- Cuerda de accionamiento mejorada.
- Esqueleto rígido reforzado.
- Repuesto para válvulas de descarga sencilla.



RECUBRIMIENTOS (ACABADOS)

Resistente a la corrosión, pelado y decoloración por agua.

Recubrimientos no tóxicos.

- Productos para uso doméstico.
- Tipo de activo: Fijo.

PRESIÓN DE SERVICIO

- Presión mínima recomendada: 20 psi.
- Presión máxima recomendada: 125 psi.

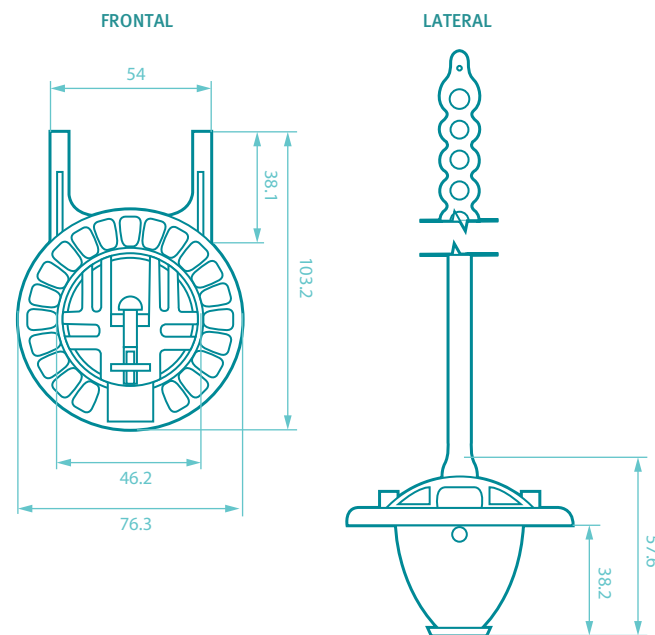
CARACTERÍSTICAS GENERALES

- Dimensiones generales de producto (H x W x L): 268 x 76 x 103 mm. / 10,6 x 3,0 x 4,1 pulg.
- Material: plástico.
- Material específico: PVC FLEXIBLE.
- Peso neto aproximado: 31gr. / 0,07Lb.
- Peso bruto aproximado: 41gr. / 0,09Lb.
- Información del producto: <https://www.grival.com/soluciones-para-agua/flapper-advance-corriente>

CAPACIDAD DE FUNCIONAMIENTO

- Temperaturas máxima de trabajo: 71 °C / 159,8 °F.
- Temperaturas mínima de trabajo: 4 °C / 39,2 °F.

PLANOS TÉCNICOS



Estas dimensiones son nominales y están sujetas a cambios sin previo aviso.

Unidades: mm.

Disponible en acabado:

Natural

CUIDADOS Y LIMPIEZA

Los acabados superficiales son aquellos que le imprimen una apariencia especial y estética a su producto y además le brindan protección.

Para prolongar sus cualidades es vital que la limpieza profunda del producto se haga únicamente con agua y jabón suave y que en el secado y el brillo se utilice un paño de algodón limpio; dicha limpieza se recomienda 2 veces a la semana y en zonas costeras a diario por la salinidad del ambiente. Por ningún motivo deben usarse elementos abrasivos, ácidos o disolventes para la limpieza del producto.

Los acabados pueden variar su comportamiento en zonas costeras y/o en ambientes corrosivos.



SERVICIO TÉCNICO
01 8000 51 20 30



REPUESTOS
ORIGINALES GRIVAL



GARANTÍA
GRIVAL

Amplia red de técnicos propios y autorizados en todo el país para brindar servicio técnico post-venta.

grival.com

GRIVAL