

BOTÓN SINGLE 38MM+ACCIONADOR

Ref. O25280001/O25285551

El botón accionador CORONA viene con un recubrimiento de cromo que lo hace resistente al desgaste manteniendo una buena apariencia por más tiempo, nuestro botón esta fabricado con materiales que garantizan durabilidad.

- Sistema single compatible con sanitarios de bajo consumo y alta eficiencia.
- Selección de materiales de ingeniería que permiten garantizar un suave accionamiento durante toda la vida útil del botón.



INFORMACIÓN TÉCNICA

Material: ABS

Acabado: Cromado

Peso Neto: 0.035 kg

Peso Bruto: 0.06 kg

Dimensiones generales producto:

(H x W x L): 107 X 51 X 154 mm

Capacidad de funcionamiento

Temperatura máxima de trabajo:

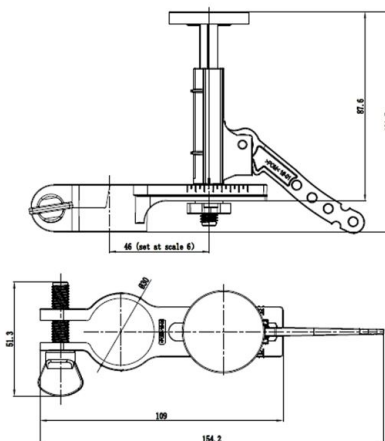
Temperatura mínima de trabajo:

CUIDADOS Y LIMPIEZA

Utilice un paño húmedo con un detergente suave para limpiar la parte superior, asegúrese de no usar abrasivos ya que disminuyen la vida útil del recubrimiento de cromo.

PRESENTACIÓN COMERCIAL

PLANOS TÉCNICOS



Unidades: mm.

Estas dimensiones son nominales y están sujetas a cambios sin previo aviso.

REPUESTOS

Ref.: O23440001 FLAPPER ADVANCE BCA EN CAJA

Ref.: O23450001 FLAPPER ADVANCE CORRIENTE EN CAJA



AÑOS DE GARANTÍA



CORONA Y GRIVAL COMPATIBLES

LÍNEAS DE ATENCIÓN AL CLIENTE

Colombia 018000512030

Bogotá 4048884

Panamá 507-8000202

Guatemala 502-18006240109

Costa Rica 506-40014966

Nicaragua 505 - 22495521

El Salvador 503-22744620

Honduras (Tegucigalpa) 504-97670821

Honduras (San Pedro Sula) 504-94826710

México (Directo) 81-81252000

México (LADA sin costo) 0180007051020

Si usted desea ver nuestra línea completa de productos por favor ingrese a: [corona.co](https://www.corona.co)

corona