

REPUESTOS NARIZ TUBULAR

REF. 034010001

La NARIZ TUBULAR LVP PLASTICA ha sido diseñada para trabajar en perfecta armonía con el espacio; inspirada en las necesidades del consumidor latinoamericano dando como resultado un producto robusto y funcional.

- Guía el paso del agua.
- Su mayor uso se encuentra en las grifería lavaplatos.
- Acabado superior, mayor espesor en el cromado que lo hace más brillante y resistente a la corrosión.



RECUBRIMIENTOS (ACABADOS)

- Resistente a la corrosión, pelado y decoloración por agua.
- Recubrimientos no tóxicos.
- Productos para uso doméstico.
- Tipo de activo: Fijo.

PRESIÓN DE SERVICIO

- Presión mínima recomendada: 20 psi.
- Presión máxima recomendada: 125 psi.

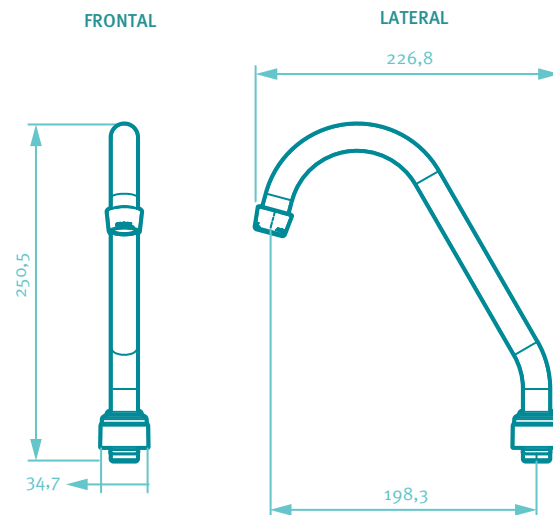
CARACTERÍSTICAS GENERALES

- Dimensiones generales de producto (H x W x L): 251 x 35 x 227 mm. / 9,9 x 1,4 x 8,9 pulg.
- Material: Plástico.
- Material específico: ABS.
- Peso neto aproximado: 120gr. / 0,26Lb.
- Peso bruto aproximado: 140gr. / 0,13Lb.
- Información del producto: <https://www.grival.com/repuestos-y-complementos/repuestos/nariz-tubular-para-lavaplatos>

CAPACIDAD DE FUNCIONAMIENTO

- Temperaturas máxima de trabajo: 71 °C / 159,8 °F.
- Temperaturas mínima de trabajo: 5 °C / 41 °F.

PLANOS TÉCNICOS



Estas dimensiones son nominales y están sujetas a cambios sin previo aviso.
Unidades: mm.

Disponible en acabado:

Cromado

CUIDADOS Y LIMPIEZA

Los acabados superficiales son aquellos que le imprimen una apariencia especial y estética a su producto y además le brindan protección. Para prolongar sus cualidades es vital que la limpieza profunda del producto se haga únicamente con agua y jabón suave y que en el secado y el brillo se utilice un paño de algodón limpio; dicha limpieza se recomienda 2 veces a la semana y en zonas costeras a diario por la salinidad del ambiente. Por ningún motivo deben usarse elementos abrasivos, ácidos o disolventes para la limpieza del producto. Los acabados pueden variar su comportamiento en zonas costeras y/o en ambientes corrosivos.



SERVICIO TÉCNICO
01 8000 51 20 30



CORONA Y GRIVAL
COMPATIBLES



AHORRO
DE AGUA



5
AÑOS
GARANTÍA
GRIVAL



2
AÑOS
GARANTÍA
CROMADO

Amplia red de técnicos propios y autorizados en todo el país para brindar servicio técnico post-venta.
grival.com

GRIVAL