

GOTTA

Orinal de Entrada Superior

Diseño moderno de formas orgánicas en forma de gota, ideal para destinos de tráfico alto.

- Consumo de agua 0.5 Lpf . - 0.13 gpf
- Geometría del pozo diseñada para minimizar salpique
- Aplica para proyectos tipo LEED
- Sifón oculto integrado en la porcelana
- Presión óptima de funcionamiento mínima 25 PSI y máxima 80 PSI.



SERVICIO
POST VENTA



GARANTÍA
INTEGRAL



AÑOS DE
GARANTÍA
(grifería)



AHORRO
DE AGUA

INFORMACIÓN TÉCNICA

· Material	Porcelana Vítreo
· Rango de presión de agua	15 a 125 PSI (Varía según grifería).
· Consumo de agua	0,5 Lpf ó 0.125 Gpf.
· Racor de entrada de agua	1.9 cm (3/4").
· Racor de salida	5.8 cm (2").
· Dimensión	340mm x 620mm x 367 mm.
· Dimensiones del producto empacado	380 x 360 x 630 mm.
· Peso del producto empacado	"40.7 lbs (18.5 kg)".

REFERENCIAS EN KIT

Referencia	Descripción
CO6421001	Orinal gotta ep con fluxómetro tru-flush sensor.
CO6431001	Orinal gotta ep con fluxómetro tru-flush push.
CO480A001	Orinal gotta ep con grifería válvula electrónica.
CO470A001	Orinal gotta ep con válvula push antivandálica empotrar.

COLORES

100 Blanco

Ref. O42111001

MATERIAL RECICLADO

Rotura aprovechada / Total de materias primas.

12%

Planta Girardota (Antioquia - Col.)

17%

Planta Madrid (Cundinamarca - Col.)

MATERIAL EMPAQUE

FSC: Papel proveniente de recursos responsables.

70%

Fibra virgen

30%

Reciclado



Este producto aplica para obtener certificaciones / puntajes en:
LEED, CASA COLOMBIA y EDGE.



IMPACTO AMBIENTAL DEL PRODUCTO

El **95%** de los materiales por peso utilizados en la manufactura de nuestros productos cerámicos son extraídos/fabricados en territorio Colombiano, en radios inferiores a 500 km. de nuestras plantas de manufactura de Antioquia y Cundinamarca.

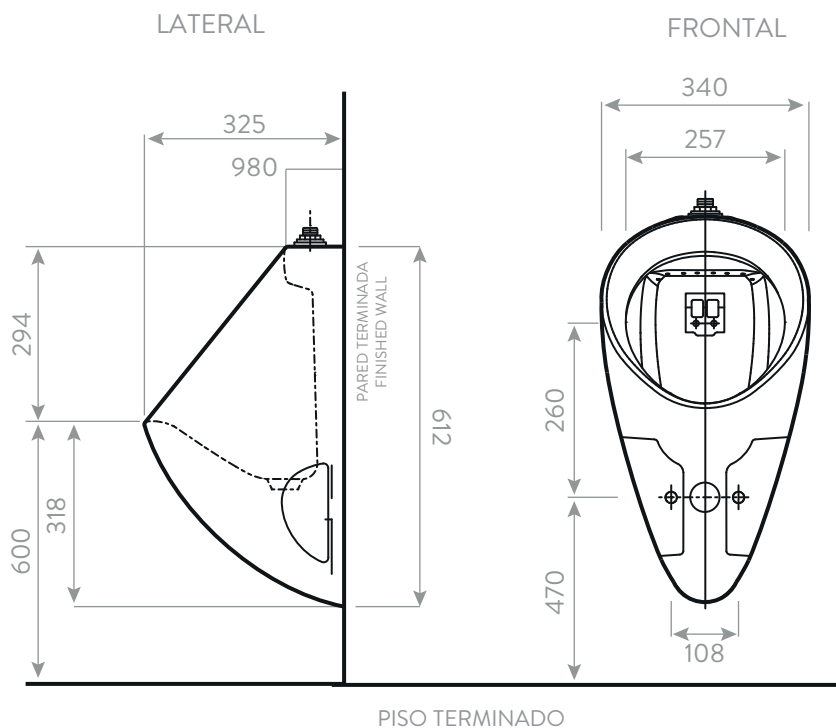
Tipo de material	% aprox.	Extr. / Fabr.
Pasta cerámica: 93,5% peso aproximado producto.		
Arcillas Arcabuco (Boyacá)		Extraído
Arcillas (Amalfi - Antioquia)		Extraído
Caolín (La Unión - Antioquia)	89,5%	Extraído
Feldspato (Ibagué - Tolima)		Extraído
Residuos de tipo cerámico (Local: Girardota/Madrid)		Fabricado
Caolín (EE.UU, Portugal, Inglaterra)	4%	Extraído
Arcillas Finas (Inglaterra)		
Esmalte Vidriado: 6,5% peso aproximado producto.		
Esmalte (Sabaneta - Antioquia)	6,5%	Fabricado

Corona tiene un informe de Sostenibilidad corporativo anual que sigue los lineamientos del GRI Sustainability Report. Puedes encontrarlo en el siguiente link: <https://empresa.corona.co/sostenibilidad>

CUIDADOS Y LIMPIEZA

Los acabados superficiales son aquellos que le imprimen una apariencia especial y estética a su producto y además le brindan protección. Para prolongar sus cualidades es vital que la limpieza profunda del producto se haga únicamente con agua y jabón suave y que en el secado y el brillo se utilice un paño de algodón limpio, dicha limpieza se recomienda 2 veces a la semana, y en zonas costeras a diario por la salinidad del ambiente. Por ningún motivo deben usarse elementos abrasivos, ácidos o disolventes para la limpieza del producto. Los acabados pueden variar su comportamiento en zonas costeras y/o en ambientes corrosivos.

PLANOS TÉCNICOS DEL PRODUCTO



Unidades: mm.

Estas dimensiones son nominales y están sujetas a cambios sin previo aviso.

AMPLIO STOCK DE REPUESTOS GENUINOS

COMPATIBILIDAD CON ELEMENTOS CORONA

LÍNEAS DE ATENCIÓN PANAMERICANAS

COLOMBIA: 01 8000 5120 30 / Bogotá 404 88 84

CENTRO AMÉRICA: Guatemala (502) 1-800-6240-109 / Nicaragua (505) 1-800-2202-304

El Salvador (503)-2136-8523 / Honduras San Pedro Sula (504) 2558-0529

Honduras Tegucigalpa (504) 2221-1203 / Costa Rica (506) 4001-4966 / Panamá (507) 8000-202

MÉXICO: Directo (81) 8125 2000 / LADA sin costo 01 800 705 1020

Si usted desea ver nuestra línea completa de productos por favor ingrese a: corona.co