

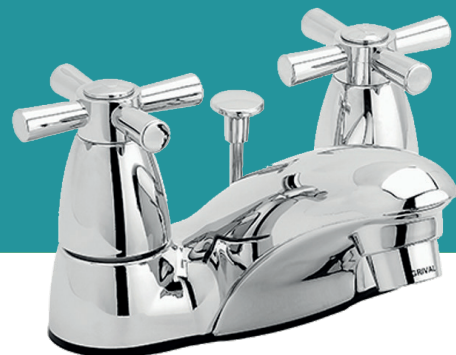
LAVAMANOS 4 PULGADAS

ROBLE

REF(S): SUBCJ: OR1020001 / CJ: OR1030001

El LAVAMANOS 4 PULGADAS ROBLE ha sido diseñada para trabajar en perfecta armonía con el espacio; inspirada en las necesidades del consumidor latinoamericano dando como resultado un producto robusto y funcional. Permite regular la temperatura del agua por medio de dos manijas independientes. Incorpora un sistema aireador que genera un chorro de agua espumoso, agradable al tacto.

- Grifería de Lavamanos con ahorro de agua.
- Acabado superior, mayor espesor en el cromado que lo hace más brillante y resistente a la corrosión.
- Mayor ángulo de salida, permite mayor alcance y más comodidad en el momento del uso.
- Fácil limpieza: Diseño que evita la acumulación de impurezas.



RECUBRIMIENTOS (ACABADOS)

- Resistente a la corrosión, pelado y decoloración por agua.
- Recubrimientos no tóxicos.
- Producto para uso doméstico.

PRESIÓN DE SERVICIO

- Presión mínima recomendada: 20 psi.
- Presión máxima recomendada: 125 psi.

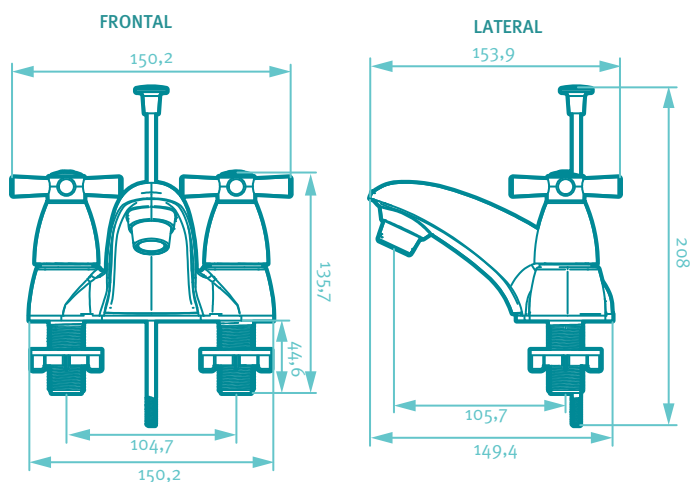
CARACTERÍSTICAS GENERALES

- Material: Plástico.
- Ciclo de vida de la unidad de cierre: 500.000 ciclos.
- Dimensiones generales de producto (H x W x L): 136 x 172 x 154 mm., 5,4 x 6,8 x 6,1 pulg.
- Peso neto 480 gr. / 1,06 lb.
- Peso bruto 540 gr. / 1,19 lb.

CAPACIDAD DE FUNCIONAMIENTO

- Temperatura máxima de trabajo: 71 °C / 159,8 °F.
- Temperatura mínima de trabajo: 5 °C / 41 °F.
- Capacidad de flujo estimada real a 60 Psi: 8,3 L/min.

PLANOS TÉCNICOS



Estas dimensiones son nominales y están sujetas a cambios sin previo aviso.
Unidades: mm.

Disponible en acabado:

Cromado



SERVICIO TÉCNICO
01 8000 51 20 30



CORONA Y GRIVAL
COMPATIBLES



AHORRO
DE AGUA



GARANTÍA
GRIVAL



GARANTÍA
CROMADO

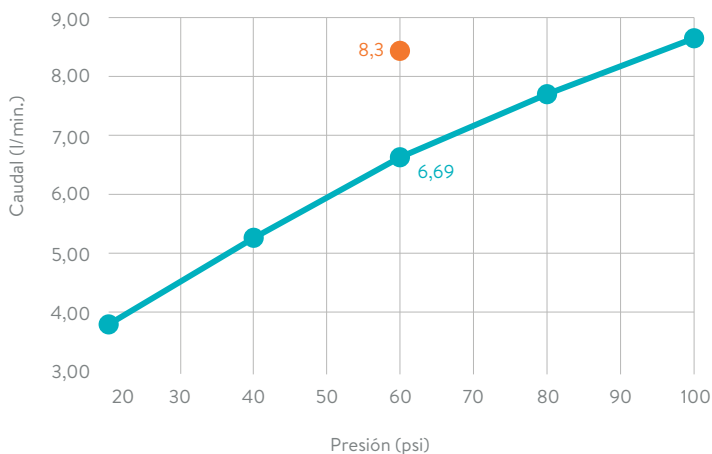
Este producto cumple con la normatividad NTC 1644.

Amplia red de técnicos propios y autorizados en todo el país para brindar servicio técnico post-venta.

grival.com

GRIVAL

DIAGRAMA DE CAUDAL



REQUISITO DE NORMA:
NTC 1644

Presión (psi)	Caudal (L/min.)	Máx/Mín
60	8,3	Máximo

Presión (psi)	Caudal Prom. (L/min)
20	3,87
40	5,13
60	6,69
80	7,8
100	8,7

* LAS PRESIONES Y CAUDALES INDICADOS PUEDEN VARIAR DE ACUERDO A LA PRESIÓN.

CUIDADOS Y LIMPIEZA

Los acabados superficiales son aquellos que le imprimen una apariencia especial y estética a su producto y además le brindan protección. Para prolongar sus cualidades es vital que la limpieza profunda del producto se haga únicamente con agua y jabón suave y que en el secado y el brillo se utilice un paño de algodón limpio; dicha limpieza se recomienda 2 veces a la semana y en zonas costeras a diario por la salinidad del ambiente. Por ningún motivo deben usarse elementos abrasivos, ácidos o disolventes para la limpieza del producto. Los acabados pueden variar su comportamiento en zonas costeras y/o en ambientes corrosivos.

REPUESTOS

- Repuesto unidad de cierre rápido 90 cor Ref. O24480001

REFERENCIAS DEL PRODUCTO

- OR1020001 Subcj Grifería lavamanos 4 pulgadas Roble (Incluye varilla)
- OR1030001 Cj Grifería lavamanos 4 pulgadas Roble (Incluye sifon, desagüe y varilla)