

LAVAMANOS 8 PULGADAS

# ROBLE

REF. CJ: OR1200001 / SUBCJ: OR1210001

La grifería de lavamanos 8 pulgadas Roble ha sido diseñada para trabajar en perfecta armonía con el espacio; inspirada en las necesidades del consumidor latinoamericano dando como resultado un producto robusto y funcional. Permite regular la temperatura del agua por medio de dos manijas independientes. Incorpora un sistema aireador que genera un chorro de agua espumoso, agradable al tacto.

- Grifería de Lavamanos con ahorro de agua.
- Acabado superior, mayor espesor en el cromado que lo hace más brillante y resistente a la corrosión.
- Mayor ángulo de salida, permite mayor alcance y más comodidad en el momento del uso.
- Fácil limpieza: Diseño que evita la acumulación de impurezas.



## RECUBRIMIENTOS (ACABADOS)

- Resistente a la corrosión, pelado y decoloración por agua.
- Recubrimientos no tóxicos.
- Productos para uso doméstico.

## PRESIÓN DE SERVICIO

- Presión mínima recomendada: 20 psi.
- Presión máxima recomendada: 125 psi.

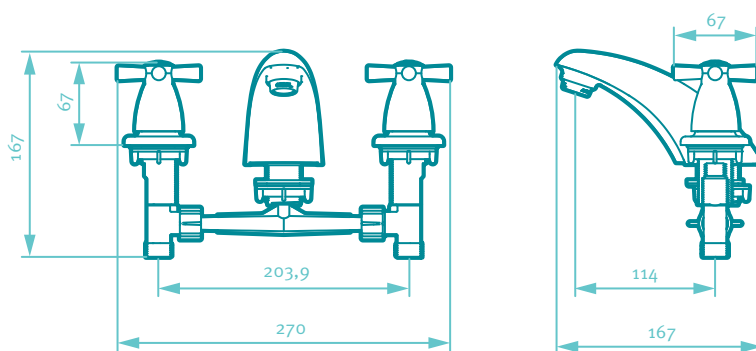
## CARACTERÍSTICAS GENERALES

- Material: metal y plástico
- Ciclo de vida de la unidad de cierre: 500.000 ciclos.
- Ciclo de vida útil de la unidad del pico: 500.000 ciclos.
- Dimensiones generales de producto (H x W x L):  
167 x 270 x 167 mm., 6,6 x 10,6 x 6,6 pulg.
- Peso neto aproximado: 390gr. / 0,86Lb.
- Peso bruto aproximado: 450gr. / 0,99Lb.

## CAPACIDAD DE FUNCIONAMIENTO

- Temperaturas máxima de trabajo: 71 °C / 159,8 °F.
- Temperaturas mínima de trabajo: 5 °C / 41 °F.
- Capacidad de flujo máximo a 60 psi: 5,68 L/min.
- Capacidad de flujo máximo por norma a 60 psi: 8,3 L/min.

## PLANOS TÉCNICOS



Los componentes en la línea intermitente, no son incluidos en el producto. Estas dimensiones son nominales y están sujetas a cambios sin previo aviso. Unidades: mm.

## Disponible en acabado:

Coromado



SERVICIO TÉCNICO  
01 8000 51 20 30



CORONA Y GRIVAL  
COMPATIBLES



AHORRO  
DE AGUA



GARANTÍA  
GRIVAL



GARANTÍA  
CROMADO

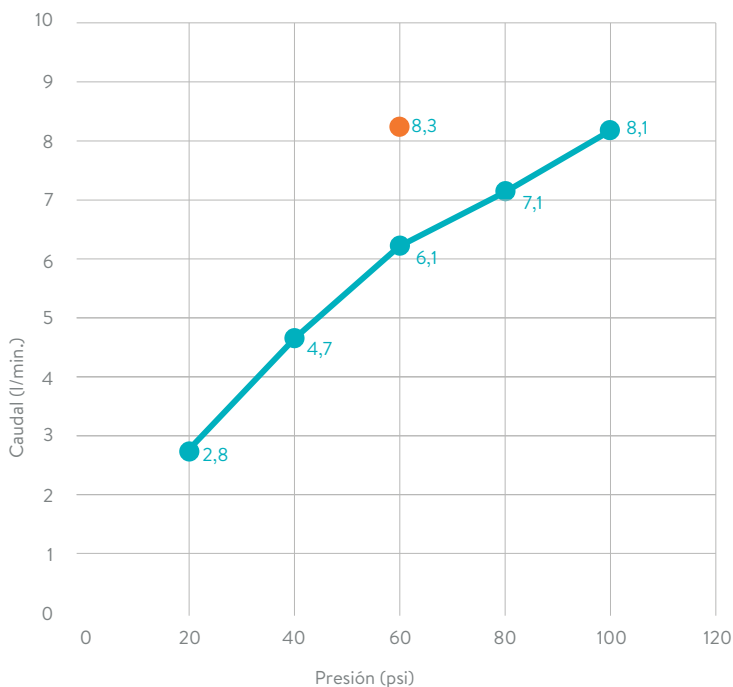
Este producto cumple con la normatividad NTC 1644.

Amplia red de técnicos propios y autorizados en todo el país para brindar servicio técnico post-venta

[grival.com](http://grival.com)

# GRIVAL

## DIAGRAMA DE CAUDAL



REQUISITO DE NORMA:  
NTC 1644

Presión (psi)	Caudal (L/min.)	Máx/Min
60	8,3	Máximo

Presión (psi)	Caudal Prom. (L/min)
20	2,82
40	4,7
60	6,1
80	7,1
100	8,1

## CUIDADOS Y LIMPIEZA

Los acabados superficiales son aquellos que le imprimen una apariencia especial y estética a su producto y además le brindan protección. Para prolongar sus cualidades es vital que la limpieza profunda del producto se haga únicamente con agua y jabón suave y que en el secado y el brillo se utilice un paño de algodón limpio; dicha limpieza se recomienda 2 veces a la semana y en zonas costeras a diario por la salinidad del ambiente. Por ningún motivo deben usarse elementos abrasivos, ácidos o disolventes para la limpieza del producto. Los acabados pueden variar su comportamiento en zonas costeras y/o en ambientes corrosivos

## REPUESTOS

- EMPAQUE SELLE UNIDAD MONOC  
Ref. O10370001
- UNIDAD CIERRE 90 AST PLAST  
Ref. O19090001

## REFERENCIAS DEL PRODUCTO

- CJ GF LVM 8P ROBLE (Incluye desagüe, sifon botella y varilla accionadora)  
Ref. OR1200001
- SUBCJ GF LVM 8P ROBLE (No incluye desagüe, sifon botella y varilla accionadora)  
Ref. OR1210001

\* LAS PRESIONES Y CAUDALES INDICADOS PUEDEN VARIAR DE ACUERDO A LA INSTALACIÓN.