

# DUCHAS ROBLE

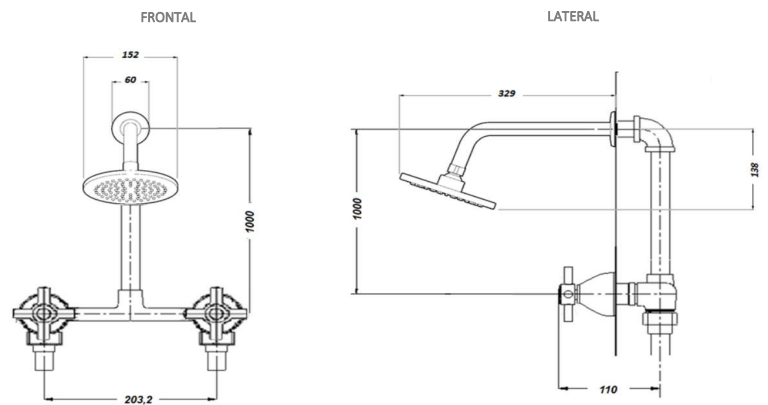
## DUCHA 8 PULGADAS

ref. OR4165551

La ducha Roble ha sido diseñada para trabajar en perfecta armonía con el espacio; inspirada en las necesidades del consumidor latinoamericano dando como resultado un producto robusto y funcional. Permite regular la temperatura del agua por medio de dos manijas independientes.

- Grifería de ducha con ahorro de agua.
- Regadera direccionable que permite mayor alcance y más comodidad dando confort en el uso.
- Fácil limpieza: Diseño que evita la acumulación de impurezas.
- Acabado superior, mayor espesor en el cromado que la hace más brillante y resistente a la corrosión.

### PLANOS TECNICOS



### RECUBRIMIENTOS (ACABADOS)

- Producto para uso doméstico.
- Resistente a la corrosión, pelado y decoloración por agua.
- Recubrimiento no tóxico.

### PRESIÓN DEL SERVICIO

- Presión mínima recomendada: 20 Psi
- Presión máxima recomendada: 120 Psi

### CARACTERISTICAS GENERALES

- Dimensiones generales del producto (H x W x L): 210 x 100 x 290 mm.  
8.3 x 3.9 x 11.4 pulg.
- Material: LATON /
- Material específico: ABS
- Ciclo de Vida de la unidad de cierre: 250,000 ciclos
- Peso neto: 1070gr. / 2.35Lb.
- Peso bruto: 1200gr. / 2.64Lb.

- Color: CROMO

### CAPACIDAD DE FUNCIONAMIENTO

- Temperaturas máxima de trabajo: 71 °C / 159.8 °F
- Temperaturas mínima de trabajo: 5 °C / 41 °F
- Capacidad de flujo estimada real a 80 Psi: 5.07



SERVICIO TÉCNICO  
01 8000 51 20 30



CORONA Y GRIVAL  
COMPATIBLES



AHORRO  
DE AGUA



30  
AÑOS  
GARANTÍA  
GRIVAL



3  
AÑOS  
GARANTÍA  
CROMADO

DISPONIBLE EN ACABADO:

Unidades: mm\*

\*Estas dimension, es son nominales y estan sujetas a cambios sin previo aviso, Los componentes de instalación intramuros como tubería no son incluidos en el producto

Este producto cumple con la normatividad NTC 1644

Tenga en cuenta, la Norma NTC 1500

# GRIVAL

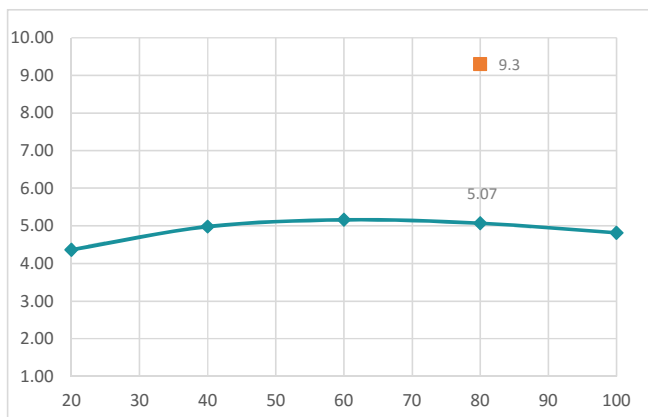
LÍNEA DE ATENCIÓN 01 8000 5120 30

Si usted desea ver nuestra línea completa de productos por favor ingrese a: [grival.com](http://grival.com)

# ROBLE

DUCHA 8 PULGADAS

## DIAGRAMAS DE CAUDAL



\* Las presiones y caudales indicados pueden variar de acuerdo a la presion

Requisito de norma	Presion (Psi)	Caudal (L/min)	Máx/Min
NTC 1644	80	9.3	Maximo

Presion (Psi)	Caudal (L/min)
20	4.37
40	4.98
60	5.16
80	5.07
100	4.82

\*Estas dimensiones son nominales y estan sujetas a cambios sin previo aviso

## CUIDADOS Y LIMPIEZA

Los acabados superficiales son aquellos que le imprimen una apariencia especial y estética a su producto y además le brindan protección. Para prolongar sus cualidades es vital que la limpieza profunda del producto se haga únicamente con agua y jabón suave y que en el secado y el brillo se utilice un paño de algodón limpio; dicha limpieza se recomienda 2 veces a la semana y en zonas costeras a diario por la salinidad del ambiente. Por ningún motivo deben usarse elementos abrasivos, ácidos o disolventes para la limpieza del producto. Los acabados pueden variar su comportamiento en zonas costeras y/o en ambientes corrosivos.

## INFORMACION DEL PRODCUTO

### REPUESTOS:

- O14700001 CARTUCHO CERAMICO DER
- O13530001 ESCUDO PARED DH UNIV
- O11380001 ESCUDO PLANO TUBO RGD

### REFERENCIAS DEL PRODUCTO:

- OR4165551 DH 8P ROBLE REG KORAL
- KR4065551 REGADERA CON BRAZO KORAL
- 
- 

- CORONA tiene un reporte de sostenibilidad corporativo que sigue los lineamientos del GRI Sustainability Report. <http://www.corona.co/nuestra-empresa/corona-sostenible>.
- CORONA certifica que este producto no contiene sustancias de alto riesgo según las listas REACH Authorization o REACH Candidate de el ECHA- European Chemicals Agency.
- CORONA certifica que las partes metálicas de este producto pueden ser recicladas y reincorporadas a procesos productivos al final de la vida útil del producto.

[grival.com](http://grival.com)

# GRIVAL