

GRIFERÍAS CORONA | LAVAMANOS

# GRETA

Grifería de lavamanos monocontrol media

Ref. PM1010001

Grifería monocontrol media para lavamanos, con acabado resistente al pelado y a la corrosión. Cuenta con consumo de agua ultra ahorrador, de estructura metálica y robusta con recubrimientos no tóxicos. Su aireador de chorro espumoso, evita el salpique en el lavamanos y brinda comodidad en el lavado.

- Consumo de agua ultra ahorrador: 5,7 l/minuto.
- Manija que permite la mezcla de agua fría y caliente.
- Conexión estándar de fácil instalación.



## MATERIAL

Metal

## RECUBRIMIENTOS

Cromado

## DIMENSIONES Y PESOS

Dimensiones generales (HxLxW): 161x150x50 mm

Dimensiones de empaque (HxLxW): 246 x 140 x 90 mm

Peso neto aproximado: 1.065 gr.

Peso bruto aproximado: 1.255 gr.

## PRESIÓN DE SERVICIO

Presión de servicio mínima recomendada: 20 PSI

Presión de servicio máxima recomendada: 125 PSI

## CAPACIDAD DE FUNCIONAMIENTO

Temperatura: De 4° C a 66° C (40° F y 150° F)

Capacidad de flujo o caudal máximo: 5,7 L/Min.

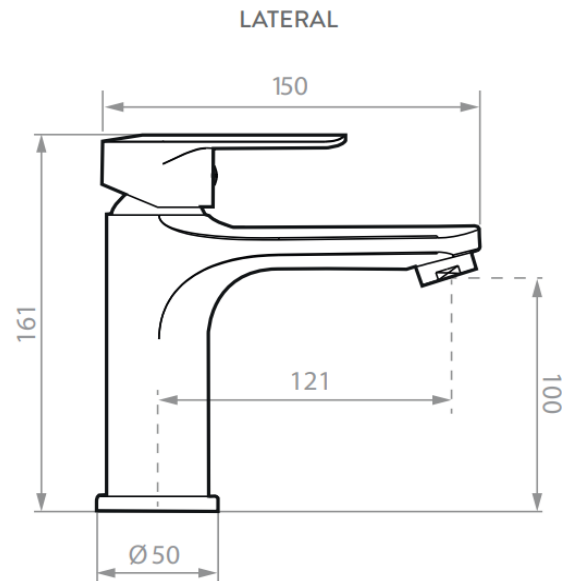
Vida útil unidad de cierre: 500.000 Ciclos

## REPUESTOS

Unidad monocontrol

Aireador

## PLANOS TÉCNICOS



Estas dimensiones son nominales y están sujetas a cambios sin previo aviso.

Expresado en unidades: mm



30  
AÑOS DE  
GARANTÍA  
ESTRUCTURAL



5  
AÑOS DE  
GARANTÍA  
ACABADOS



ULTRA AHORRO  
DE AGUA



SERVICIO  
TÉCNICO



NO CONTAMINA  
EL AGUA

COMPATIBILIDAD CON ELEMENTOS CORONA

LÍNEA DE ATENCIÓN 01 8000 5120 30

Si usted desea ver nuestra línea completa de productos por favor ingrese a: [Corona.co](http://Corona.co)

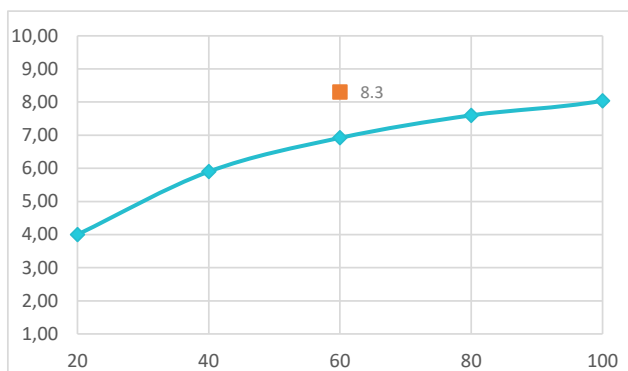
corona

# GRETA

Grifería de lavamanos monocontrol media

Ref. PM1010001

## DIAGRAMA DE CAUDAL



\*Las presiones y caudales indicados pueden variar de acuerdo a la instalación.

### REQUISITO NORMA

NTC No. 1644

### Presión (PSI) Caudal (L/min.) Máx./Min.

60	8,30	Máximo
----	------	--------

### Presión (PSI) Prom. muestra

20	4,00
40	5,90
60	6,92
80	7,60
100	8,04
125	9,10

• Promedio muestra grifería

## CUIDADOS Y LIMPIEZA

Los acabados superficiales son aquellos que le imprimen una apariencia especial y estética a su producto y además le brindan protección. Para prolongar sus cualidades es vital que la limpieza profunda del producto se haga únicamente con agua y jabón suave y que en el secado y el brillo se utilice un paño de algodón limpio; dicha limpieza se recomienda 2 veces a la semana y en zonas costeras a diario por la salinidad del ambiente. Por ningún motivo deben usarse elementos abrasivos, ácidos o disolventes para la limpieza del producto. Los acabados pueden variar su comportamiento en zonas costeras y/o en ambientes corrosivos.

- CORONA tiene un reporte de sostenibilidad corporativo que sigue los lineamientos del GRI Sustainability Report. <http://www.corona.co/nuestra-empresa/corona-sostenible>.
- CORONA certifica que este producto no contiene sustancias de alto riesgo según las listas REACH Authorization o REACH Candidate de el ECHA- European Chemicals Agency.
- CORONA certifica que las partes metálicas de este producto pueden ser recicladas y reincorporadas a procesos productivos al final de la vida útil del producto.

[corona.co](http://corona.co)

corona