

GRIFERÍAS CORONA | DUCHAS

GRETA

Grifería de ducha monocontrol

Ref. PM4075551



La ducha Greta cromada cuenta con consumo ultra ahorrador de agua minimizando el derroche y ofreciendo un mayor rendimiento sin sacrificar el confort en la ducha, ofrece mayor cobertura para más relajación, ideal para baños medianos. Cuenta con regadera direccionable que se adapta a tu necesidad.

- Consumo de agua ultra ahorrador: 7,3 l/minuto.
- Salidas de agua flexibles para evitar taponamientos.
- Ducha y mezclador metálicos con recubrimiento de alta resistencia.



MATERIAL

Metal

RECUBRIMIENTOS

Cromado

DIMENSIONES Y PESOS

Dimensiones generales (HxLxW): 289x205x100 mm

Dimensiones de empaqueo (HxLxW):

Dimensiones regadera: 250x200 mm

Longitud del brazo: 268 mm

Peso neto aproximado: 1.227

Peso bruto aproximado: 1.437 gr.

PRESIÓN DE SERVICIO

Presión de servicio mínima recomendada: 20 PSI

Presión de servicio máxima recomendada: 125 PSI

CAPACIDAD DE FUNCIONAMIENTO

Temperatura: De 4° C a 66° C (40° F y 150° F)

Capacidad de flujo o caudal máximo: 7,3 L/Min.

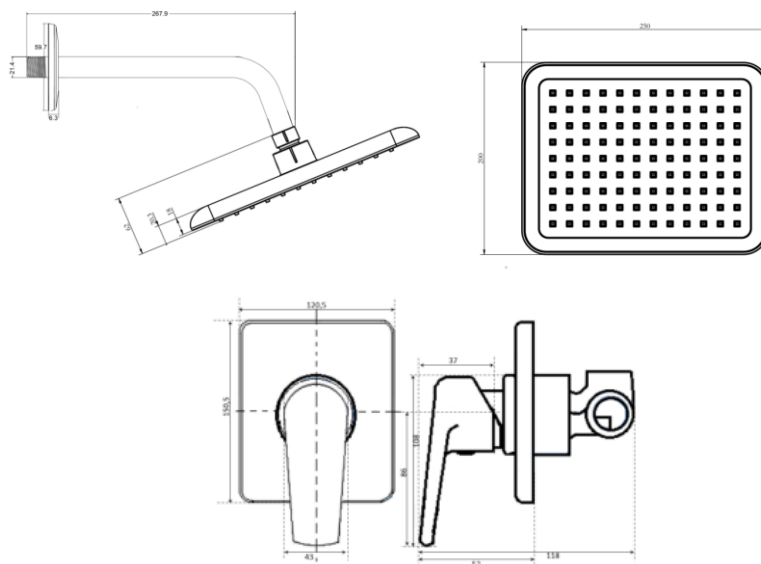
Vida útil unidad de cierre: 500.000 Ciclos

REPUESTOS

Regadera Ref. PM4015551 / Mezclador Ref. PM4085551

Cartucho monocontrol 35 mm Ref. 019560001

PLANOS TÉCNICOS



Estas dimensiones son nominales y están sujetas a cambios sin previo aviso.

Expresado en unidades: mm

REFERENCIAS

PM4075551 Ducha Greta monocontrol

PM4010001 Regadera Greta cromada

PM4085551 Mezclador monocontrol Greta cromado



30
AÑOS DE
GARANTÍA
ESTRUCTURAL



5
AÑOS DE
GARANTÍA
ACABADOS



ULTRA AHORRO
DE AGUA



SERVICIO
TÉCNICO



NO CONTAMINA
EL AGUA

COMPATIBILIDAD CON ELEMENTOS CORONA

LÍNEA DE ATENCIÓN 01 8000 5120 30

Si usted desea ver nuestra línea completa de productos por favor ingrese a: Corona.co

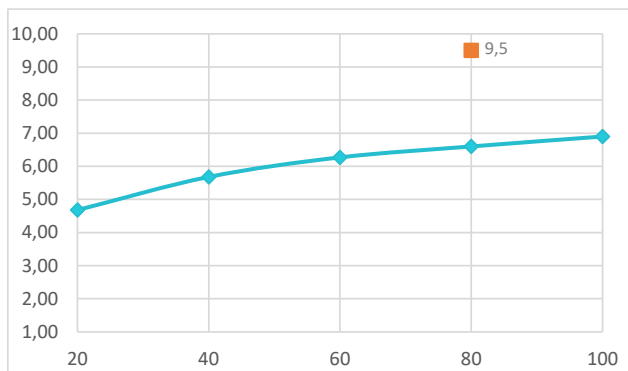
corona

GRETA

Grifería de ducha monocontrol

Ref. PM4075551

DIAGRAMA DE CAUDAL



*Las presiones y caudales indicados pueden variar de acuerdo a la instalación.

REQUISITO NORMA

NTC No. 1644

Presión (PSI) Caudal (L/min.) Máx./Min.

80	9,50	Máximo
----	------	--------

Presión (PSI) Prom. muestra

20	4,68
40	5,68
60	6,27
80	6,60
100	6,90

• Promedio muestra grifería

CUIDADOS Y LIMPIEZA

Los acabados superficiales son aquellos que le imprimen una apariencia especial y estética a su producto y además le brindan protección. Para prolongar sus cualidades es vital que la limpieza profunda del producto se haga únicamente con agua y jabón suave y que en el secado y el brillo se utilice un paño de algodón limpio; dicha limpieza se recomienda 2 veces a la semana y en zonas costeras a diario por la salinidad del ambiente. Por ningún motivo deben usarse elementos abrasivos, ácidos o disolventes para la limpieza del producto. Los acabados pueden variar su comportamiento en zonas costeras y/o en ambientes corrosivos.

- CORONA tiene un reporte de sostenibilidad corporativo que sigue los lineamientos del GRI Sustainability Report. <http://www.corona.co/nuestra-empresa/corona-sostenible>.
- CORONA certifica que este producto no contiene sustancias de alto riesgo según las listas REACH Authorization o REACH Candidate de el ECHA- European Chemicals Agency.
- CORONA certifica que las partes metálicas de este producto pueden ser recicladas y reincorporadas a procesos productivos al final de la vida útil del producto.

corona.co

corona