

VÁLVULAS & BOMBAS / CONTROLADORES DE PRESIÓN

BOMBA PRESURIZADORA G3

REF.: PZ7060001

Diseñada para aumentar la presión del agua potable en zonas residenciales, asegurando que en los grifos del hogar se obtenga la presión requerida. Especialmente para casas de más de 1 piso, con capacidad para soportar 3 puntos de salida de agua.

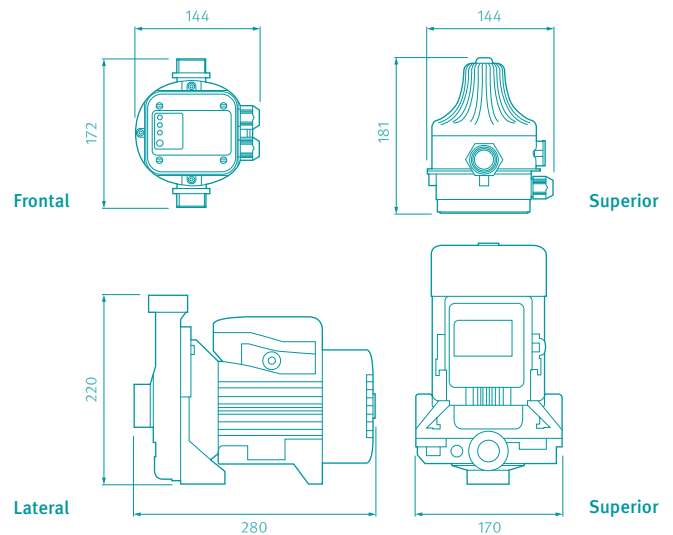
- Ideal para espacios amplios, para 3 puntos de salida de agua.
- Incremento de presión del agua en aproximadamente 25 psi.
- Aumenta el caudal desde presiones de 0 psi.
- Ajustable a diferentes posiciones de trabajo (manual AUTO-OFF).
- Con controlador externo que permite tener mayor extensión de llegada por su sistema de instalación.
- Capacidad de succión de 8 metros.



INFORMACIÓN TÉCNICA

MATERIAL	Carcasa: Aluminio Fundido
PESO NETO	8 kg. - 17.6 lb.
TENSIÓN	110 V
CORRIENTE A PLENA CARGA	2.6 A
POTENCIA	200 W
FACTOR DE PONTENCIA	0.96
FRECUENCIA	60 Hz
VELOCIDAD	3450 rpm
NÚMERO DE FASES	1
GRADO DE PROTECCIÓN IP	44
CABEZA DE ALTURA MÁXIMA	16 m
CAUDAL MÁXIMO DE TRABAJO	86,2 L/min
DIÁMETRO ENTRADA Y SALIDA	1 pulg.
INCREMENTO DE PRESIÓN AGUA	Aprox. 50 psi
NIVEL DE RUIDO	50 db
CAPACIDAD DE SUCCIÓN	8 mts
PISO MÁXIMO	3

PLANOS TÉCNICOS



Estas dimensiones son nominales y están sujetas a cambios sin previo aviso.
Unidades: mm

CONDICIONES DE FUNCIONAMIENTO

Temperatura del ambiente y de los líquidos

TEMPERATURA AMBIENTE	mínimo 2°C - máximo 40°C
TEMPERATURA LÍQUIDOS	mínimo 2°C - máximo 70°C



Certificado No.: 1057



GARANTÍA
GRIVAL



SERVICIO TÉCNICO
01 8000 51 20 30



SISTEMA DE
ENCENDIDO
AUTOMÁTICO

LÍQUIDOS BOMBEADOS

La bomba no debe ser utilizada para la transferencia de líquidos inflamables como el aceite diesel y gasolina; los líquidos a ser bombeados deben ser líquidos limpios, no agresivos y no explosivos, que no contengan partículas sólidas, fibras o aceite mineral.

PRESIÓN DE ENTRADA

Con el fin de evitar ruidos y el riesgo de algún daño en los cojinetes de la bomba, se requiere una presión mínima de 5 psi en el puerto de succión de la bomba durante su funcionamiento, si la bomba va a trabajar con el agua de un pozo asegurarse que la entrada este totalmente sumergida.

Amplia red de técnicos propios y autorizados en todo el país para brindar servicio técnico post-venta.

grival.com

GRIVAL

BOMBA PRESURIZADORA G3

REF.: PZ7060001

POSICIONES DE TRABAJO

POSICIÓN

PRESURIZADOR

I - MANUAL

I - Se ejecuta continuamente (aún cuando los grifos se encuentran cerrados).

II - AUTO

II - Se inicia y se detiene automáticamente (la bomba arranca cuando un grifo es abierto y se detiene cuando dicho grifo es cerrado).

III - OFF

III - Se encuentra apagado.

1. Cuando el selector está en la posición manual, al menos un grifo debe estar abierto, debido a que los bujes y cojines de la bomba son lubricados por el agua. Este modo solo se activa cuando no se conecta el controlador.
2. Se recomienda esta posición para la operación de este producto.

UBICACIÓN DE LA BOMBA

El presurizador se encuentra diseñado para su instalación en un medio ambiente no-agresivo. Además de requerir una protección adecuada contra la interperie.

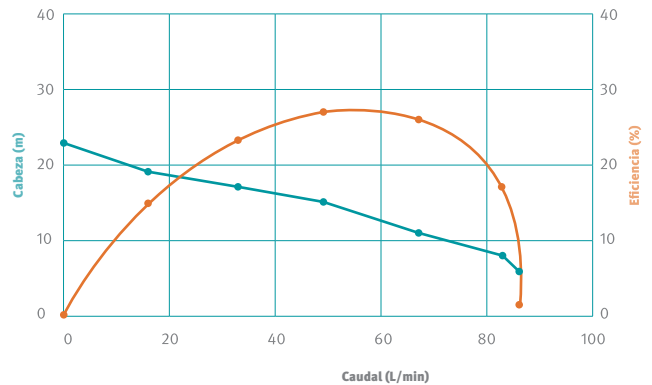
INTERRUPTOR DE FLUJO

Este producto cuenta con un control de flujo incorporado. Este control pondrá en funcionamiento la electrobomba aumentando la presión del agua cuando se detecte flujo debido a la apertura de un grifo o ducha.

ACCESORIOS INCLUIDOS

- Controlador automático
- Filtro y válvula cheque 1" NPSM
- Acople 1" NPSM

DIAGRAMA DE CAUDAL



*Las presiones y caudales indicados pueden variar de acuerdo a la instalación.

CAUDAL (L/min)	CABEZA (m)	EFICIENCIA (%)
86,184	5,907	1,5
82,516	8,435	17
66,847	10,962	25,6
49,677	14,711	26,8
33,173	17,338	23,1
16,503	19,667	14,6
0	23,189	0

LÍNEAS DE ATENCIÓN AL CLIENTE

Colombia	018000512030	Ecuador	1800001065
Bogotá	4048884	Perú	080055161
Panamá	507-8000202	México	018007051020
Guatemala	18006240109	Honduras	504-22211203
Costa Rica	506-40014966	(Tegucigalpa)	
Nicaragua	18002202304	Honduras	504-25580529
Salvador	503-8006141	(San Pedro Sula)	

Correo de atención en centro América: contacto_ca@corona.com.co

GRIVAL