

DUCHAS

ARCE

DUCHA SENCILLA

ref. RC4035551

La ducha sencilla Arce ha sido diseñada para trabajar en perfecta armonía con el espacio; inspirada en las necesidades del consumidor latinoamericano dando como resultado un producto robusto y funcional, ideal para instalaciones donde no se necesita mezclar agua fría y caliente

- Grifería de ducha con ahorro de agua.
- Regadera direccionable que permite mayor alcance y más comodidad dando confort en el uso.
- Fácil limpieza: Diseño que evita la acumulación de impurezas.
- Acabado superior, mayor espesor en el cromado que la hace más brillante y resistente a la corrosión.



PLANOS TECNICOS

RECUBRIMIENTOS (ACABADOS)

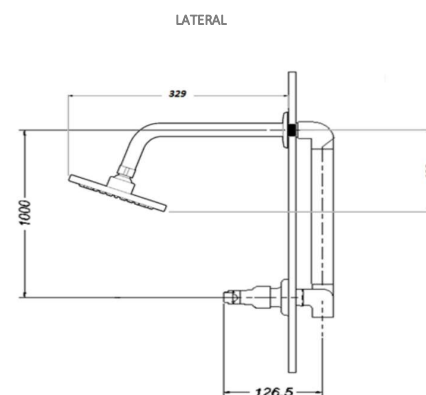
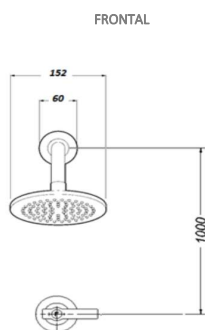
- Producto para uso doméstico.
- Resistente a la corrosión, pelado y decoloración por agua.
- Recubrimiento no tóxico.

PRESIÓN DEL SERVICIO

- Presión mínima recomendada: 20 Psi
- Presión máxima recomendada: 120 Psi

CARACTERÍSTICAS GENERALES

- Dimensiones generales del producto (H x W x L): 150 x 70 x 320 mm.
5.9 x 2.8 x 12.6 pulg.
- Material: LATON /
- Material específico: ABS
- Ciclo de Vida de la unidad de cierre: 250,000 ciclos
- Peso neto: 750gr. / 1.65Lb.
- Peso bruto: 800gr. / 1.76Lb.
- Color: CROMO



CAPACIDAD DE FUNCIONAMIENTO

- Temperaturas máxima de trabajo: 71 °C / 159.8 °F
- Temperaturas mínima de trabajo: 5 °C / 41 °F
- Capacidad de flujo estimada real a 80 Psi: 5.60



SERVICIO TÉCNICO
01 8000 51 20 30



CORONA Y GRIVAL
COMPATIBLES



AHORRO
DE AGUA



30
AÑOS
GARANTÍA
GRIVAL



3
AÑOS
GARANTÍA
CROMADO

DISPONIBLE EN ACABADO:

Unidades: mm*

*Estas dimensiones son nominales y están sujetas a cambios sin previo aviso. Los componentes de instalación intramuros como tubería no son incluidos en el producto

Este producto cumple con la normatividad NTC 1644

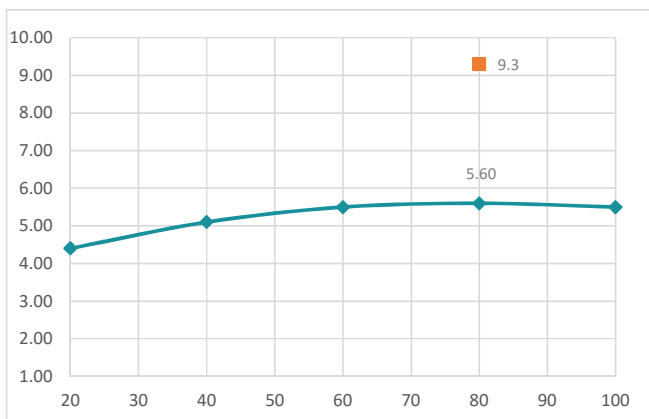
Tenga en cuenta, la Norma NTC 1500

GRIVAL

LÍNEA DE ATENCIÓN 01 8000 5120 30

Si usted desea ver nuestra línea completa de productos por favor ingrese a: grival.com

DIAGRAMAS DE CAUDAL



* Las presiones y caudales indicados pueden variar de acuerdo a la presion

Requisito de norma

NTC 1644

Presion (Psi)	Caudal (L/min)	Máx/Min
80	9.3	Maximo

Presion (Psi)	Caudal (L/min)
20	4.40
40	5.10
60	5.50
80	5.60
100	5.50

*Estas dimensiones son nominales y estan sujetas a cambios sin previo aviso

CUIDADOS Y LIMPIEZA

Los acabados superficiales son aquellos que le imprimen una apariencia especial y estética a su producto y además le brindan protección. Para prolongar sus cualidades es vital que la limpieza profunda del producto se haga únicamente con agua y jabón suave y que en el secado y el brillo se utilice un paño de algodón limpio; dicha limpieza se recomienda 2 veces a la semana y en zonas costeras a diario por la salinidad del ambiente. Por ningún motivo deben usarse elementos abrasivos, ácidos o disolventes para la limpieza del producto. Los acabados pueden variar su comportamiento en zonas costeras y/o en ambientes corrosivos.

INFORMACION DEL PRODCUTO

REPUESTOS:

- O17141111 UNIDAD CERAM DER LARGO
- O13530001 ESCUDO PARED DH UNIV
- O11380001 ESCUDO PLANO TUBO RGD
- O13520001 PORTAESCUDO DH UNIV

REFERENCIAS DEL PRODUCTO:

- RC4035551 DH SENC ARCE REG KORAL
- KR4065551 REGADERA CON BRAZO KORAL

- CORONA tiene un reporte de sostenibilidad corporativo que sigue los lineamientos del GRI Sustainability Report. <http://www.corona.co/nuestra-empresa/corona-sostenible>.
- CORONA certifica que este producto no contiene sustancias de alto riesgo según las listas REACH Authorization o REACH Candidate de el ECHA- European Chemicals Agency.
- CORONA certifica que las partes metálicas de este producto pueden ser recicladas y reincorporadas a procesos productivos al final de la vida útil del producto.