

GRIFERÍAS GRIVAL | COCINAS

SERRAT

Grifería sencilla de pared
Referencia: SA0035551

Grifería sencilla de pared para cocina, con acabado resistente al pelado y a la corrosión. Cuenta con consumo de agua ahorrador, de estructura robusta con recubrimientos no tóxicos. Ideal para hogares donde sólo se requiere el uso de agua fría en el lavaplatos.



MATERIAL

Polímero de alta ingeniería

RECUBRIMIENTOS

Cromado

DIMENSIONES Y PESOS

Dimensiones generales (HxLxW): 263mm x 192mm x 19mm

Dimensiones de empaqueo (HxLxW): 150mm x 360mm x 40mm

Peso neto aproximado: 320 gr.

Peso bruto aproximado: 450 gr.

PRESIÓN DE SERVICIO

Presión de servicio mínima recomendada: 20 PSI

Presión de servicio máxima recomendada: 125 PSI

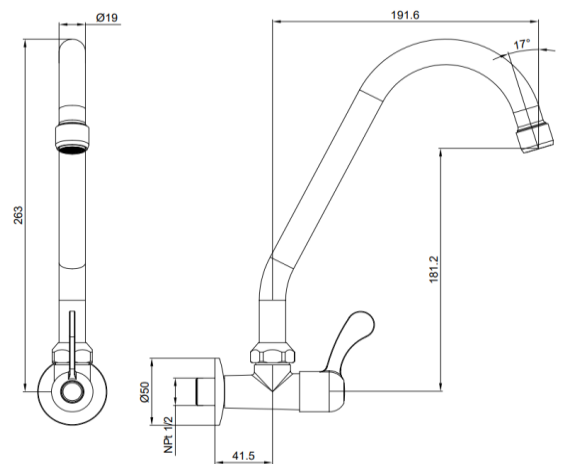
CAPACIDAD DE FUNCIONAMIENTO

Temperatura: De 4° C a 66° C (40° F y 150° F)

Capacidad de flujo o caudal máximo: 5,7 L/Min.

Vida útil unidad de cierre: 25.000 Ciclos

PLANOS TÉCNICOS



Estas dimensiones son nominales y están sujetas a cambios sin previo aviso.
Expresado en unidades: mm



1
AÑOS DE
GARANTÍA
ESTRUCTURAL



1
AÑOS DE
GARANTÍA
ACABADOS



FÁCIL
INSTALACIÓN



CORONA Y GRIVAL
COMPATIBLES



SERVICIO
TÉCNICO



NO CONTAMINA
EL AGUA

COMPATIBILIDAD CON ELEMENTOS CORONA

LÍNEA DE ATENCIÓN 01 8000 5120 30

Si usted desea ver nuestra línea completa de productos por favor ingrese a: Corona.co

corona

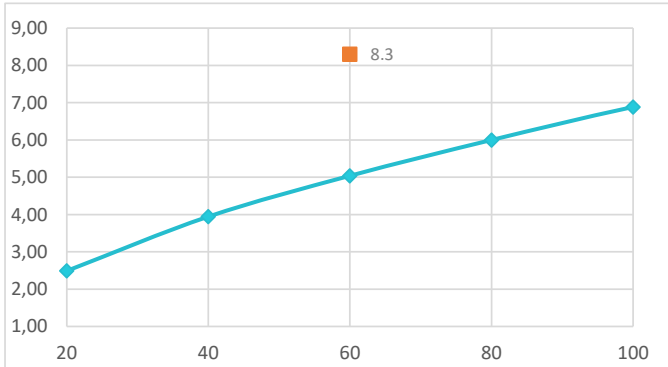
GRIVAL

SERRAT

Grifería sencilla de pared

Referencia: SA0035551

DIAGRAMA DE CAUDAL



*Las presiones y caudales indicados pueden variar de acuerdo a la instalación.

REQUISITO NORMA

NTC No. 1644

Presión(PSI)	Caudal (L/min.)	Máx./Min.
60	8,30	Máximo

Presión (PSI)	Prom. muestra
20	2,49
40	3,95
60	5,04
80	6,00
100	6,89
125	7,85

• Promedio muestra grifería

CUIDADOS Y LIMPIEZA

Los acabados superficiales son aquellos que le imprimen una apariencia especial y estética a su producto y además le brindan protección. Para prolongar sus cualidades es vital que la limpieza profunda del producto se haga únicamente con agua y jabón suave y que en el secado y el brillo se utilice un paño de algodón limpio; dicha limpieza se recomienda 2 veces a la semana y en zonas costeras a diario por la salinidad del ambiente. Por ningún motivo deben usarse elementos abrasivos, ácidos o disolventes para la limpieza del producto. Los acabados pueden variar su comportamiento en zonas costeras y/o en ambientes corrosivos.

- CORONA tiene un reporte de sostenibilidad corporativo que sigue los lineamientos del GRI Sustainability Report. <http://www.corona.co/nuestra-empresa/corona-sostenible>.
- CORONA certifica que este producto no contiene sustancias de alto riesgo según las listas REACH Authorization o REACH Candidate de el ECHA- European Chemicals Agency.
- CORONA certifica que las partes metálicas de este producto pueden ser recicladas y reincorporadas a procesos productivos al final de la vida útil del producto.