

GRIFERÍAS CORONA | LAVAMANOS

SERRAT

Griferías de lavamanos monocontrol

Grifería monocontrol media para lavamanos, con acabado cromado o lacado mate black resistentes al pelado y a la corrosión. Cuenta con consumo de agua ultra ahorrador, de estructura metálica y robusta con recubrimientos no tóxicos. Su aireador de chorro espumoso, evita el salpique en el lavamanos y brinda comodidad en el lavado.

- Consumo de agua ultra ahorrador: 5,7 l/minuto.
- Manija que permite la mezcla de agua fría y caliente.
- Conexión estándar de fácil instalación.



MATERIAL

Metal

RECUBRIMIENTOS

Cromado | Lacado mateblack

DIMENSIONES Y PESOS

Dimensiones generales (HxLxW): 97mm x 108mm x 35mm

Dimensiones de empaque (HxLxW): 250mm x 60mm x 160mm

Peso neto aproximado: 1.079 gr.

Peso bruto aproximado: 931 gr.

PRESIÓN DE SERVICIO

Presión de servicio mínima recomendada: 20 PSI

Presión de servicio máxima recomendada: 125 PSI

CAPACIDAD DE FUNCIONAMIENTO

Temperatura: De 4° C a 66° C (40° F y 150° F)

Capacidad de flujo o caudal máximo: 5,7 L/Min.

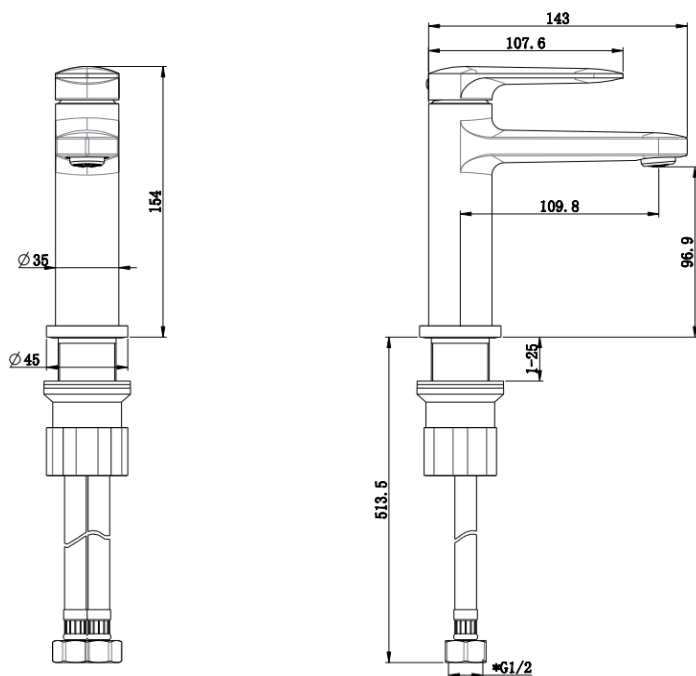
Vida útil unidad de cierre: 250.000 Ciclos

REPUESTOS

Unidad monocontrol

Aireador

PLANOS TÉCNICOS



Estas dimensiones son nominales y están sujetas a cambios sin previo aviso.

Expresado en unidades: mm



AÑOS DE GARANTÍA ESTRUCTURAL



AÑOS DE GARANTÍA EN ACABADO CROMADO



AÑOS DE GARANTÍA EN ACABADO MATE BLACK



ULTRA AHORRO DE AGUA



SERVICIO TÉCNICO



NO CONTAMINA EL AGUA

COMPATIBILIDAD CON ELEMENTOS CORONA

LÍNEA DE ATENCIÓN 01 8000 5120 30

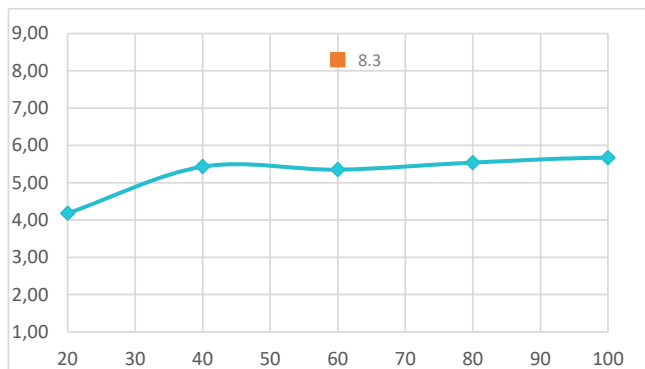
Si usted desea ver nuestra línea completa de productos por favor ingrese a: [Corona.co](https://www.corona.co)

corona

SERRAT

Griferías de lavamanos monocontrol

DIAGRAMA DE CAUDAL



*Las presiones y caudales indicados pueden variar de acuerdo a la instalación.

REQUISITO NORMA

NTC No. 1644

Presión (PSI)	Caudal (L/min.)	Máx./Min.
60	8,30	Máximo

Presión (PSI)	Prom. muestra
20	4,18
40	5,43
60	5,35
80	5,54
100	5,67
125	5,58

• Promedio muestra grifería

CUIDADOS Y LIMPIEZA

Los acabados superficiales son aquellos que le imprimen una apariencia especial y estética a su producto y además le brindan protección. Para prolongar sus cualidades es vital que la limpieza profunda del producto se haga únicamente con agua y jabón suave y que en el secado y el brillo se utilice un paño de algodón limpio; dicha limpieza se recomienda 2 veces a la semana y en zonas costeras a diario por la salinidad del ambiente. Por ningún motivo deben usarse elementos abrasivos, ácidos o disolventes para la limpieza del producto. Los acabados pueden variar su comportamiento en zonas costeras y/o en ambientes corrosivos.

REFERENCIAS RELACIONADAS

SA5005551	SUBCJ GF LVM SERRAT MONOC MEDIA CR
SA5015551	SUBCJ GF LVM SERRAT MONOC MDIA MATEBLACK

- CORONA tiene un reporte de sostenibilidad corporativo que sigue los lineamientos del GRI Sustainability Report. <http://www.corona.co/nuestra-empresa/corona-sostenible>.
- CORONA certifica que este producto no contiene sustancias de alto riesgo según las listas REACH Authorization o REACH Candidate de el ECHA- European Chemicals Agency.
- CORONA certifica que las partes metálicas de este producto pueden ser recicladas y reincorporadas a procesos productivos al final de la vida útil del producto.

corona.co

corona