

Duchas 8 Pulgadas

DUCHA 8P SOLID

REF: Cromo SD4000001

La Ducha 8P Solid, cuenta con diseño de líneas firmes y claras, brindando una solución confiable con superficies definidas y contornos fuertes, dando como resultado un producto robusto, ergonómico y funcional, inspirado en las necesidades del consumidor.

- Permite regular la temperatura del agua por medio de dos manas independientes.
- Grifería de Ducha con ahorro de agua.
- Regadera direccionable que permite mayor alcance y comodidad dando confort en el uso.
- Fácil limpieza: Diseño que evita la acumulación de impurezas.



RECUBRIMIENTOS (ACABADOS)

Producto para uso doméstico.

Resistente a la corrosión, pelado y decoloración por agua.

Recubrimiento no tóxico.

CARACTERÍSTICAS GENERALES

- Material: Manijas, regadera y brazo: Plástico - Cuerpo: Metal
- Dimensiones de producto (H x W x L): 310 x 146 x 70 mm
- Peso neto aproximado: 0.91 kg
- Peso bruto aproximado: 1.07 kg

PRESIÓN DEL SERVICIO

- Presión mínima recomendada: 20 psi
- Presión máxima recomendada: 125 psi

CAPACIDAD DE FUNCIONAMIENTO

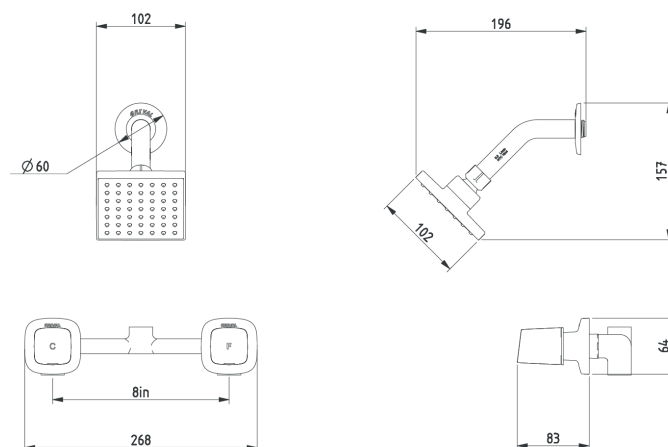
- Temperatura máxima de trabajo: 71 °C
- Temperatura mínima de trabajo: 5 °C
- Vida útil cartucho: 250.000 ciclos
- Vida útil regadera: 10.000 ciclos

PRODUCTO COMPATIBLE



Amplia red de técnicos propios y autorizados en todo el país para brindar servicio técnico post-venta - AMPLIO STOCK DE REPUESTOS GENUINOS grival.com

PLANOS TÉCNICOS



Unidades: mm

Estas dimensiones son nominales y están sujetas a cambio sin previo aviso.

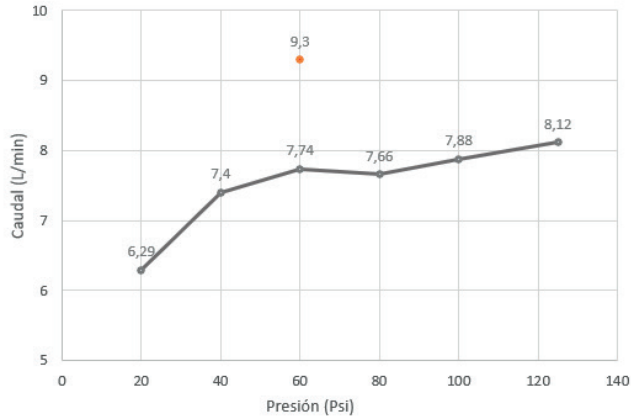
Certificaciones:

GRIVAL

DUCHA 8 PULGADAS SOLID

REF. : CROMO SD4000001

DIAGRAMA DE CAUDAL



* Las presiones y caudales indicados pueden variar de acuerdo a la presión.

REQUISITO DE NORMA:
NTC 1644

Presión (psi)	Caudal (L/min.)	Máx/Mín
80	9.5	Máximo

Presión (psi)	Caudal Prom. (L/min)
20	6.29
40	7.40
60	7.74
80	7.66
100	7.88

*Estas dimensiones son nominales y estan sujetas a cambios sin previo aviso

CUIDADOS Y LIMPIEZA

Los acabados superficiales son aquellos que le imprimen una apariencia especial y estética a su producto y además le brindan protección. Para prolongar sus cualidades es vital que la limpieza profunda del producto se haga únicamente con agua y jabón suave y que en el secado y el brillo se utilice un paño de algodón limpio; dicha limpieza se recomienda 2 veces a la semana y en zonas costeras a diario por la salinidad del ambiente. Por ningún motivo deben usarse elementos abrasivos, ácidos o disolventes para la limpieza del producto. Los acabados pueden variar su comportamiento en zonas costeras y/o en ambientes corrosivos.

Para conocer la forma correcta de realizar la instalación o mantenimiento de su producto, busque la hoja de instrucción a interior del empaque o escanee este QR para encontrar recomendaciones.



REFERENCIAS DE PRODUCTO

SD4000001 DUCHA 8P CROMO SOLID
SD4003331 DUCHA 8P CROMO SOLID PQTE X4
SD4010001 MEZCLADOR 8P CROMO SOLID (sin regadera)

REPUESTOS

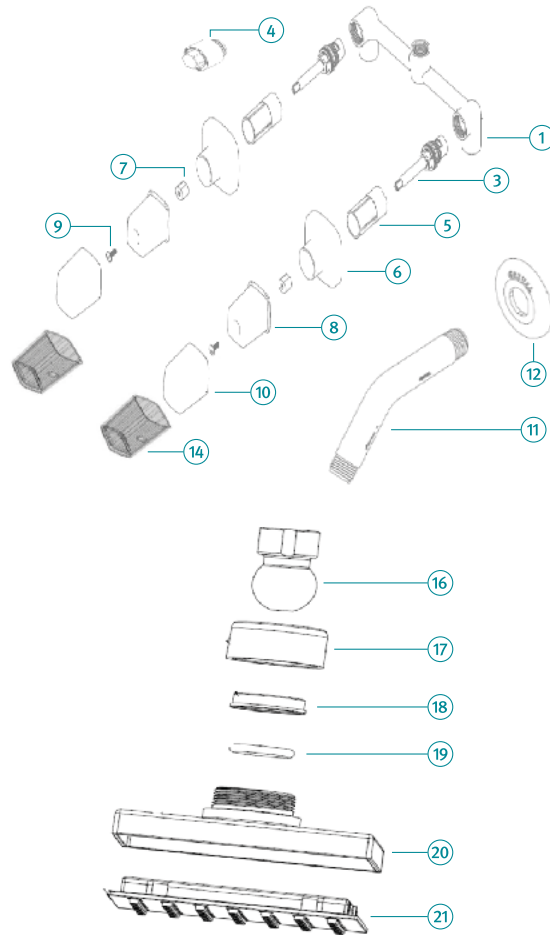
924020001 BRAZO REGADERA GRIVAL
O14700001 VÁSTAGO DERECHO
O14710001 VÁSTAGO IZQUIERDO
434505551 REGADERA CON BRAZO NOGAL

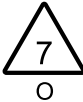





MINISTERIO DE AMBIENTE Y
DESARROLLO SOSTENIBLE
Etiquetas ambientales tipo I.
NTC 5871:2011

FICHA AMBIENTAL GRIFERÍA

Ducha Solid 8p



<p>OTRAS RESINAS</p> <p>ABS, NYLON + FIBRA DE VIDRIO, PMMA, POM SANTOPRENE</p>			<p>POLIETILENO DE BAJA INTENSIDAD</p> <p>Bolsas plásticas, Bolsas de superlón</p>		
--	---	---	---	---	---



Los productos y componentes de las griferías para lavamanos, lavaplatos, duchas y accesorios para baños y cocinas se elaboran con materiales que no son considerados peligrosos para el medio ambiente y salud. Estos son fabricados con materiales plásticos y/o metálicos que al finalizar su vida útil tienen un gran potencial de ser reciclados. Los materiales plásticos utilizados son polipropileno, POM, ABS, acrílico, polietileno, poliestireno TPV, entre otros. Los accesorios que cuentan con componentes de caucho, si bien no son reciclables en su totalidad, no son considerados como residuos peligrosos y al finalizar su vida útil pueden disponerse como material inerte. Los materiales metálicos utilizados son aleaciones de cobre, acero y zinc las cuales pueden ser recicladas y no tienen características de peligrosidad para el ambiente y la salud. Todos los productos una vez termine su vida útil pueden ser dispuestos como residuos inertes separando adecuadamente sus componentes o partes. Los productos cromados o con otro tipo de recubrimiento metálico, son reciclables después de ser procesados y no son considerados peligrosos para el medio ambiente y salud. Los materiales plásticos empleados en los empaques de las griferías y accesorios como por ejemplo el polietileno y polipropileno son reciclables y son considerados como no peligrosos. Se recomienda revisar las disposiciones que al respecto tienen las empresas prestadoras del servicio de aseo de su ciudad.

MATERIAL RECICLADO



57% METAL

(Viruta, canales, rotura, limadura y recuperación de obsoletos) / Total MP metal

10% PLÁSTICO

(Recirculante de canales, rotura y recuperado de PT) / Total MP plásticas

USO AGUA EN EL PROCESO



66% AGUA RECICLADA

Agua utilizada en procesos de fabricación y tratamiento de las aguas residuales domésticas y no domésticas, reintegrándose a los procesos industriales.

GRIVAL

NO.	DUCHA 8P CROMO SOLID SD4000001	DUCHA 8P CROMO SOLID PQTE X4 SD4003331	MEZCLADOR DUCHA 8P CROMO SOLID SD4010001	DUCHA 8P CRISTAL SOLID SD4020001	DUCHA 8P CRISTAL SOLID PQTE X4 SD4023331	MEZCLADOR DUCHA 8P CRISTAL SOLID SD4030001	DUCHA SOLID 8P COR SD4090001	NOMBRE	MATERIAL	ACABADO
1	1	4	1	1	4	1	1	Cuerpo ducha crr-r ssb su	LATÓN	Natural
2		1			1			Bolsa transparente 47 x 80	Polipropileno	Natural
3	2	8	2	2	8	2	2	Cartucho cerámico largo derecho	Acabado natural	Varios
4	2	8	2	2	8	2	2	Tapón prueba hidráulica	PP	Natural
5	2	8	2	2	8	2	2	Porta escudo ducha	PP	Natural
6	1	4	1	1	4	1		Escudo ducha	ABS	Cromado
7	2	8	2	2	8	2	2	Acople manija	POM	Natural
8	2	8	2	2	8	2	2	Cuerpo manija	ABS	Natural
9	2	8	2	2	8	2	2	Tornillo m4 07 x 12 5 cl inox 43033970	Acero inoxidable 430	Natural
10	2	8	2				2	Tapa manija	ABS	Cromado
11	1	4		1	4		1	Tubo brazo rosca ducha	ABS	Cromado
12	1	4		1	4		1	Escudo brazo ducha	ABS	Cromado
13	2	8	1	2	8	1	2	Bolsa tipo b logo	Plástico	Impreso
14				2	8	2		Manija acrílica	Acrilex	Natural
15							1	Escudo ducha Corona	ABS	Cromado
16	1	4	1	1	4	1	1	Ball joint	ABS	Cromado
17	1	4	1	1	4	1	1	Bonete	ABS	Cromado
18	1	4	1	1	4	1	1	Arandela	Caucho	Natural
19	1	4	1	1	4	1	1	O-ring	Caucho	Natural
20	1	4	1	1	4	1	1	Cuerpo	ABS	Cromado
21	1	4	1	1	4	1	1	Carcasa frontal	ABS	Cromado

Corona tiene un informe de Sostenibilidad corporativo anual que sigue los lineamientos del GRI Sustainability Report. Puedes encontrarlo en el siguiente link: <https://empresa.corona.co/sostenibilidad>
corona.co

LÍNEAS DE ATENCIÓN AL CLIENTE

COLOMBIA: Bogotá (601) 404 888 / Resto del país: 01 8000 5120304

CENTRO AMÉRICA: Panamá (507) 800 0202 / Guatemala (502) 18006240109 / Costa Rica (506) 4001 4966 / Nicaragua (505) 2249 5521 / Salvador (503) 2274 4620 / Honduras (504) 9441 1968 (Tegucigalpa) / Honduras (504) 9470 9391 (San Pedro Sula) / Ecuador 1800001065 / Perú 8005 4124 / México 01 800 705 1020

Correo de atención en Centro América: postventa@incesastd.com

Si usted desea ver nuestra línea completa de productos por favor ingrese a: corona.co

