

Certificado de Garantía GRIVAL

Felicitaciones, usted acaba de adquirir un producto GRIVAL®, diseñado y fabricado bajo las más estrictas normas y especificaciones de calidad, las que garantizarán un adecuado funcionamiento del mismo.

Somos una compañía de amplio reconocimiento en el mercado nacional e internacional, llevamos 45 años suministrando productos de alta calidad con amplio respaldo, ahora para su tranquilidad y confianza nos comprometemos con usted en acompañar la compra del producto que acaba de adquirir.

La garantía de treinta (30) años de GRIVAL® cubre todos nuestros productos contra defectos de fabricación es decir las partes estructurales del producto que no sufren desgaste por el uso diario y la manipulación (cuerpos - chasis), contemplando también las piezas que gozan de algún acabado estético.

AL MOMENTO DE SOLICITAR UNA GARANTÍA TENGA PRESENTE:

1. GARANTÍA DE COMPONENTES Y DE ELEMENTOS FUNCIONALES.

No se extiende a aquellas piezas que sufren desgaste por el funcionamiento normal del producto, unidades de selle, empaques y manijas que por la manipulación y ambiente pueden desgastarse.

Es importante que tenga en cuenta que esta garantía podrá hacerse efectiva siempre y cuando las condiciones de uso, instalación y mantenimiento del producto sean las especificadas en la respectiva hoja de instrucciones. La instalación del producto exige que esta se haya realizado bajo los parámetros técnicos de plomería. La presente garantía no se extiende a aquellos daños o defectos derivados de errores de instalación, residuos sólidos en el sistema hidráulico o del no acatamiento a las indicaciones que GRIVAL® incluye en el respectivo instructivo de instalación que acompaña el producto. Al presentarse el reclamo por garantía, GRIVAL® podrá enviar un técnico especializado para verificar el cumplimiento de los anteriores requerimientos.

De conformidad con las condiciones anteriores, GRIVAL® reparará el producto defectuoso o lo reemplazará por uno de características y funcionalidades iguales o similares teniendo en cuenta la tecnología de producto existente al momento de hacerse efectiva la garantía, previo diagnóstico presencial en el domicilio del solicitante, todo a través de nuestros técnicos Certificados que se encuentran en los puntos de Servicio Autorizado y Servicios Autorizados GRIVAL® a nivel nacional e internacional.

2. GARANTÍA DE ACABADOS.

Los acabados superficiales son aquellos que le imprimen una apariencia especial y estética a su producto y además le brindan protección. Para prolongar sus cualidades es vital que la limpieza profunda del producto se haga únicamente con agua y jabón suave y que en el secado y el brillo se utilice un paño de algodón limpio, dicha limpieza se recomienda 2 veces a la semana y en zonas costeras a diario por la salinidad del ambiente. Por ningún motivo deben usarse elementos abrasivos, ácidos o disolventes para la limpieza del producto. Los acabados pueden variar su comportamiento en zonas costeras y/o en ambientes corrosivos.

En caso de no seguir estas instrucciones la garantía de acabados de dos (2) años no será aplicable y en tal caso GRIVAL® le podrá suministrar las partes para su reposición al precio vigente.

3. INADECUADO USO DEL PRODUCTO

Esta garantía no cubre daños derivados de ejercer una fuerza que exceda los límites de torque permisibles. GRIVAL® no se hará bajo ninguna circunstancia responsable de daños causados a otros bienes, por efectos de reparación o instalación de los productos o por que el uso que se le está dando al producto no es especificado.

RESPALDO DE MARCA

1. REPUESTOS ORIGINALES GRIVAL®

Cuando se requieran repuestos de las partes funcionales, el compromiso GRIVAL® será garantizar el suministro de repuestos por el término de cinco (5) años contados a partir de la fecha de discontinuación del producto y para repuestos relacionados con las partes estéticas, el compromiso se extiende por dos (2) años contados a partir de la fecha de discontinuación del producto. Tenga en cuenta que de acuerdo a los términos especificados en la garantía y según aplique los repuestos tendrán un costo y los podrá adquirir dirigiéndose al Punto de Servicio Autorizado GRIVAL® (P.S.A GRIVAL®) o al Servicio Autorizado GRIVAL® (S.A.G GRIVAL®) más cercano o contáctenos a la LÍNEA VERDE GRIVAL® 01-800-051-2030 o en Bogotá al 404-8884, para recibir orientación. Nuestros productos han sido diseñados para facilitar su mantenimiento.

Le recomendamos conservar el instructivo de instalación para dicho propósito.

2. SERVICIO DE INSTALACIÓN GRIVAL®

Para mayor tranquilidad y garantizar la correcta manipulación del producto, GRIVAL® le recomienda solicitar el servicio de instalación en los (P.S.A GRIVAL®) ó al Servicio Autorizado GRIVAL® (S.A.G GRIVAL®) o a través de la LÍNEA DE ATENCIÓN GRATUITA GRIVAL® O Y CORONA:

SERVICIO AUTORIZADO GRIVAL® COLOMBIA

- S.A.G Montería
Cra. 3 No. 35-43
tel: 7826065 - 3135279974
- S.A.G Tunja
Cra. 14 No. 18-50
tel: 7440385 - 3124487058
- S.A.G Cartago
Cra. 7 No. 12-26
tel: 2131390 - 3113705392
- S.A.G Cúcuta
Av. 11E No. 9N-28
tel: 5746097 - 3153806593
- S.A.G San Andrés Isla
Av. 20 de Julio; Edificio del FED
tel: 5123915
- S.A.G Manizales
Cra. 20 No. 20 - 13
tel: 8847549 - 3207102806
- S.A.G Ibagué
Jordán 4a. Etapa; Mza 2; casa 11
tel: 2680267 - 3106280808
- S.A.G Rionegro
Kilómetro 3 vía Llano Grande
tel: 5372811
- S.A.G Arauca
Cra. 23 - Calle 25; Esquina Barrio Miramar
tel: 8857671
- S.A.G Villavicencio
Av. 40 No. 27 - 77; Barrio 7 de Agosto
tel: 6680555 - 3103895622
- S.A.G Barrancabermeja
Calle 52 No. 14-50; Barrio Colombia
tel: 6110530 - 3176708225
- S.A.G Pasto
Cra. 11 No. 16-07; Barrio Fátima
tel: 7202259 - 313 7911604
- S.A.G Tulúa
Calle 28 No. 23-52
tel: 2447989

PUNTO DE SERVICIO AUTORIZADO GRIVAL® COLOMBIA

- P.S.A Bogotá
Av. Caracas No. 63-63 Chapinero
tel: 3481746 - 3124440022
- P.S.A Bogotá Norte
Av. Carrera 45 No. 149-09 Mazuren
tel: 6140241 - 3138697904
- P.S.A Bucaramanga
Cra. 16 No. 42-89 Barrio Centro
tel: 6334754 - 3124440024
- P.S.A Barranquilla
Calle 84 No. 43-49; Local 2
tel: 3735347 - 3124440023
- P.S.A Cartagena
Av. Pedro de Heredia 21-83; local 3
tel: 6455806 - 3124602395
- P.S.A Pereira
Calle 20 No. 9-41
tel: 3257269 - 3124440023
- P.S.A Medellín
Cra. 49 No. 45-18; Junín con Amador
tel: 5114086 - 3124440021
- P.S.A Envigado – El Dorado
Cra. 41 No. 39 Sur 63
tel: 3027993 - 3124604322
- P.S.A Cali
Calle 10 No. 42-54
tel: 5525150 - 312440025

LÍNEAS DE ATENCIÓN GRATUITA AL CLIENTE:

- | | |
|------------------------------|-------------------------------------|
| • Colombia
018000512030 | • Perú
0800 54 124 |
| • Ecuador
1800001065 | • Argentina
0800 444 2935 |
| • Venezuela
0800 100 2573 | • Costa Rica
08000 121 672 |
| • Panamá
18005072382 | • Rep. Dominicana
1 888 751 2626 |
| • Bolivia
800 10 0695 | • México
001 8669705030 |

REPOSICIÓN POR FALTANTES:

Para los casos donde usted evidencie que le falta algún componente de su producto de acuerdo al instructivo de instalación del mismo, le solicitamos dirigirse al punto de venta donde adquirió el producto para su reposición.

CONDICIONES PARA HACER EFECTIVA ESTA GARANTÍA:

1. Haber seguido las indicaciones contenidas en esta garantía y en el instructivo de instalación del producto.
2. Haber registrado la garantía a través de los medios anteriormente descritos. (PREFERIBLEMENTE).
3. No haber realizado ajustes o modificaciones al producto que alteren su adecuado funcionamiento.
4. Para cualquier reparación anterior, haber utilizado repuestos originales GRIVAL®.
5. Haberse comunicado con nuestra línea de atención nacional o internacional y tener una orden de servicio oficial.
6. Presentar este certificado y/o su factura de compra original y el producto GRIVAL®, este último en el evento en que los productos no se hayan instalado, en el punto donde se adquirió el producto.

30 años
de garantía

Línea de Atención al Cliente
01800 051 2030

Grifería

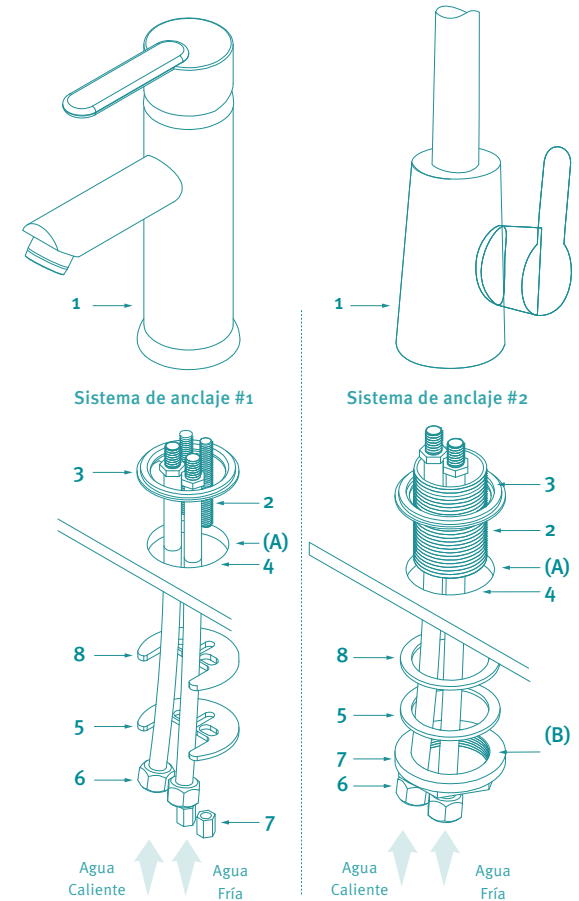
MONOCONTROL GRIVAL®

INSTRUCTIVO DE INSTALACIÓN

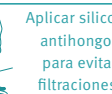
NOTA: En construcciones nuevas, antes de instalar la grifería, es importante drenar la tubería para eliminar los residuos que puedan afectar el correcto funcionamiento del producto.

Este instructivo aplica para las referencias de GRIFERÍA LAVAMANOS Y LAVAPLATOS MONOCONTROL sin importar la forma de la grifería.

SIGA LA SECUENCIA NUMÉRICA PARA UNA CORRECTA INSTALACIÓN:

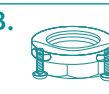


A.



Aplicar silicona antihongos para evitar filtraciones.

B.



En algunas referencias la tuerca aseguradora posee tornillos de fijación; Rósquelos cuando ubique el producto de la forma deseada.

Este producto esta sujeto a cambios sin previo aviso.

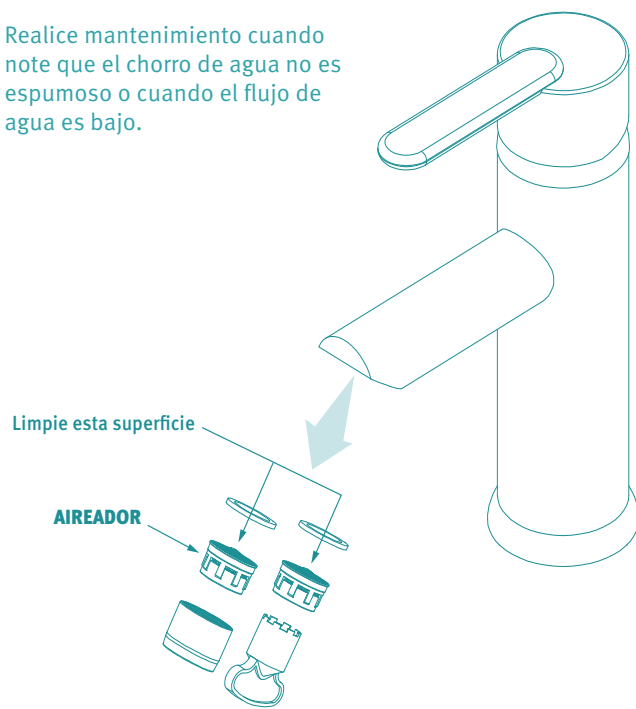
Instalación del producto

1. Ajuste las mangueras (6) al cuerpo de la grifería (1) por las entradas de abajo, luego ajuste el tornillo(s) de fijación (2) al cuerpo de la grifería (1).
2. Introduzca las mangueras (6) por el agujero de la superficie, lavamanos o lavaplatos de cocina (4), asegúrese que el(los) anillo(s) de selle (3) estén ubicados en el orden indicado en la gráfica.
3. Asegure la grifería (1) a la superficie, lavamanos o lavaplatos de cocina con la(s) tuerca(s) (7), asegúrese que la(s) arandelas(s) o platina(s) (5) y/o anillo(s) de selle (8) estén en el orden indicado en la gráfica.

Mantenimiento

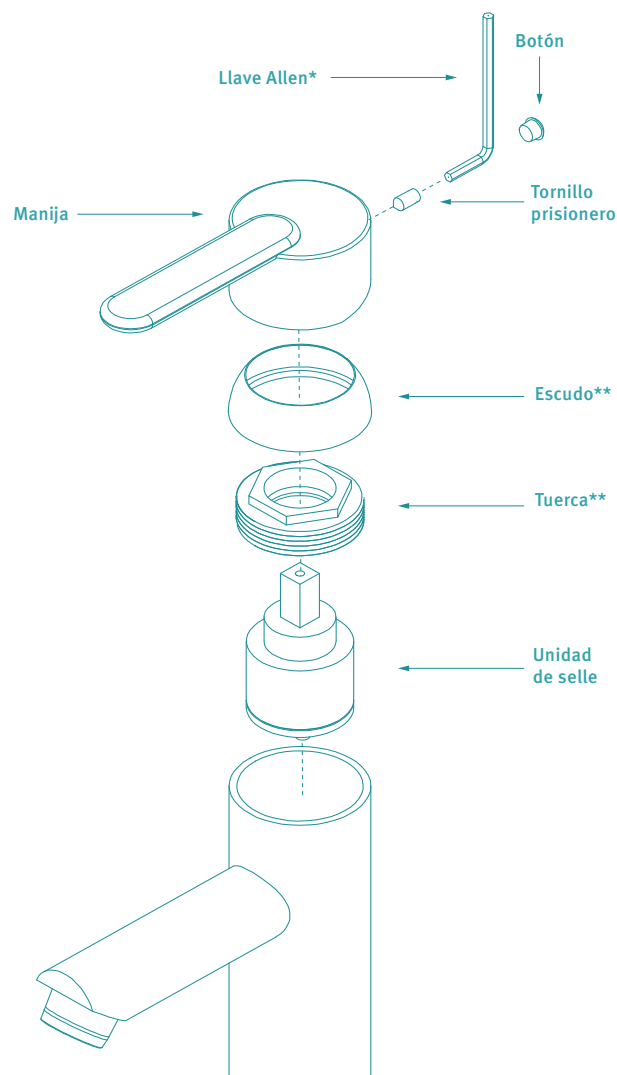
Mantenimiento del aireador:

Realice mantenimiento cuando note que el chorro de agua no es espumoso o cuando el flujo de agua es bajo.



pág. 2

Mantenimiento de la manija:

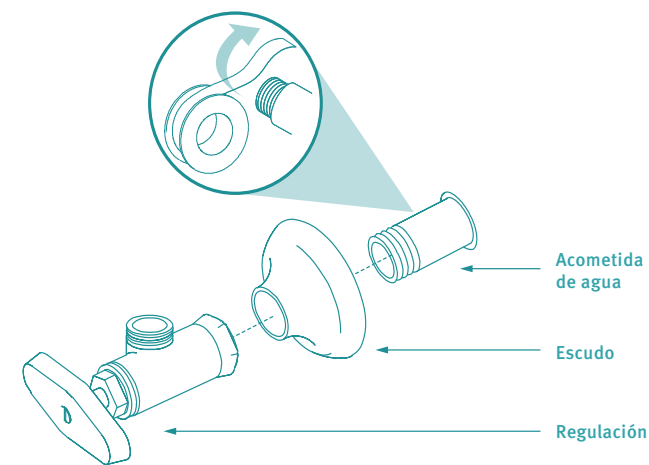


(*) De acuerdo a su referencia este componente puede estar o no incluido.
 (**) En algunos productos de grifería lavamanos la tuerca y el escudo son una sola pieza.

pág. 3

Instalación de regulación (*)

- Corte el suministro principal de agua.
- Utilice cinta de teflón en las roscas para evitar fugas de agua.



(*) Válvula de regulación ref. 96720/96700/96715

Apuntes:

pág. 4