

GRIFERÍA LAVAPLATOS MONOCONTROL

VERA BASIC

REF.: VA5035551

La grifería de cocina VERA BASIC ha sido diseñada para trabajar en perfecta armonía con el espacio; inspirada en las necesidades del consumidor latinoamericano dando como resultado un producto robusto y funcional. Su pico giratorio le permite al usuario tomar ventaja del área del lavaplatos. Permite regular la temperatura del agua con una sola manija. Incorpora un sistema de aireador que genera un chorro de agua espumoso, agradable al tacto.

- Grifería de lavaplatos con ahorro de agua.
- Acabado superior, mayor espesor en el cromado que lo hace más brillante y resistente a la corrosión.
- Pico oscilante que permite mayor alcance y mas comodidad dando confort en el uso.
- Fácil limpieza: diseño que evita la acumulación de impurezas.



RECUBRIMIENTOS (ACABADOS)

- Resistente a la corrosión, pelado y decoloración por agua.
- Recubrimientos no tóxicos.
- Producto para uso doméstico.

PRESIÓN DE SERVICIO

- Presión mínima recomendada: 20 psi.
- Presión máxima recomendada: 125 psi.

CARACTERÍSTICAS GENERALES

- Material: Metálico.
- Acabado: Cromado.
- Peso Neto: . 828 g. - 1,83 lb.
- Peso Bruto: . 928 g. - 2,05 lb.
- Dimensiones generales del producto:
(H x W x L): 360 x 105 x 235 mm.
(H x W x L): 14,2 x 4,1 x 9,3 pulg.

CAPACIDAD DE FUNCIONAMIENTO

- Temperatura máxima de trabajo: 71°C - 159,8°F
- Temperatura mínima de trabajo: 5°C - 41°F
- Capacidad de flujo estimada real a 60 Psi: 6,48 L/min.
- Capacidad de flujo máximo a 60 psi: 8,3 L/min.
- Ciclo de vida de la unidad de cierre: 250.000 ciclos.
- Vida útil de la unidad del pico: 50.000 ciclos.



AHORRO DE AGUA



SERVICIO TÉCNICO
01 8000 51 20 30



GARANTÍA GRIVAL
30 AÑOS



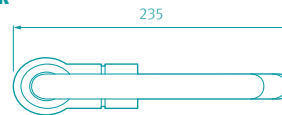
GARANTÍA ACABADOS
3 AÑOS



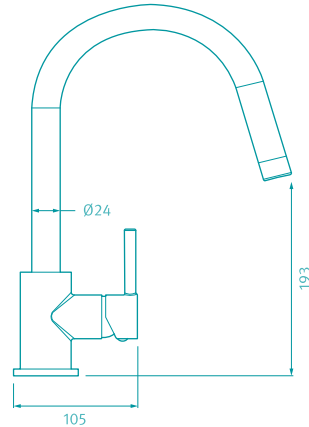
CORONA Y GRIVAL
COMPATIBLES

PLANOS TÉCNICOS

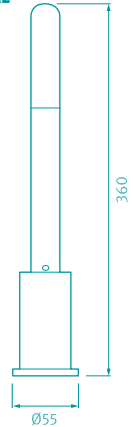
SUPERIOR



LATERAL



FRONTAL



Estas dimensiones son nominales y están sujetas a cambios sin previo aviso.
Unidades: mm

Disponible en acabado:

Cromado

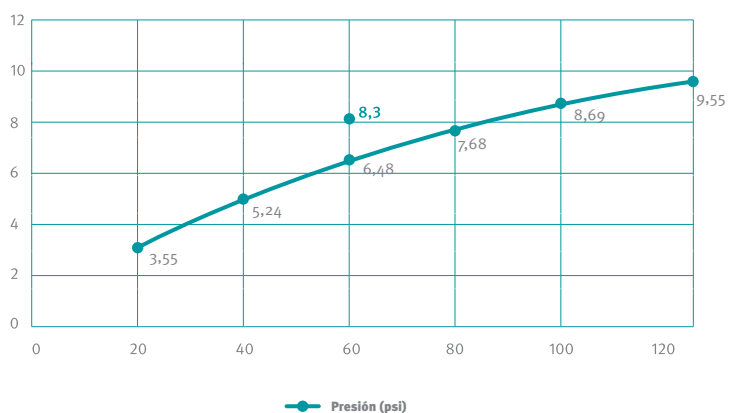
Este producto cumple con la normatividad NTC 1644.

Amplia red de técnicos propios y autorizados en todo el país para brindar servicio técnico post-venta.

grival.com

GRIVAL

DIAGRAMA DE CAUDAL



CUIDADOS Y LIMPIEZA

Los acabados superficiales son aquellos que le imprimen una apariencia especial y estética a su producto y además le brindan protección. Para prolongar sus cualidades es vital que la limpieza profunda del producto se haga únicamente con agua y jabón suave y que en el secado y el brillo se utilice un paño de algodón limpio; dicha limpieza se recomienda 2 veces a la semana y en zonas costeras a diario por la salinidad del ambiente. Por ningún motivo deben usarse elementos abrasivos, ácidos o disolventes para la limpieza del producto. Los acabados pueden variar su comportamiento en zonas costeras y/o en ambientes corrosivos.

*Las presiones y caudales indicados pueden variar de acuerdo a la instalación.

REQUISITO DE NORMA:
NTC No. 1644

Presión (psi)	Caudal (L/min.)	Máx./Mín.
60	8,3	Máximo

PRESIÓN (psi)	CAUDAL PROM. (L/min.)
20	3,55
40	5,24
60	6,48
80	7,68
100	8,69
120	9,55

PROMEDIO MUESTRA GRIFERÍA

- CORONA tiene un reporte de sostenibilidad corporativo que sigue los lineamientos del GRI Sustainability Report. <http://www.corona.co/nuestra-empresa/corona-sostenible>.
- CORONA certifica que este producto no contiene sustancias de alto riesgo según las listas REACH Authorization o REACH Candidate de el ECHA- European Chemicals Agency.
- CORONA certifica que las partes metálicas de este producto pueden ser recicladas y reincorporadas a procesos productivos al final de la vida útil del producto.

LÍNEAS DE ATENCIÓN AL CLIENTE

Colombia	018000512030	Ecuador	1800001065
Bogotá	4048884	Perú	080055161
Panamá	507-8000202	México	018007051020
Guatemala	18006240109	Honduras	504-22211203
Costa Rica	506-40014966	(Tegucigalpa)	
Nicaragua	18002202304	Honduras	504-25580529
Salvador	503-8006141	(San Pedro Sula)	

Correo de atención en centro América: contacto_ca@corona.com.co

GRIVAL