

Instrucciones de instalación

Installation Instructions



Bañera DANESA ISLA *Danesa isla bathub*

⚠ ¡Importante!

No instale su hidromasaje sin la ayuda de un técnico especializado o de su asesor comercial Firplak **tel: 4441771 (ext: 108)**

Important: *do not install your hydromassage without the help of a specialized technician or your business advisor **Firplak tel: 4441771 (ext: 108)***



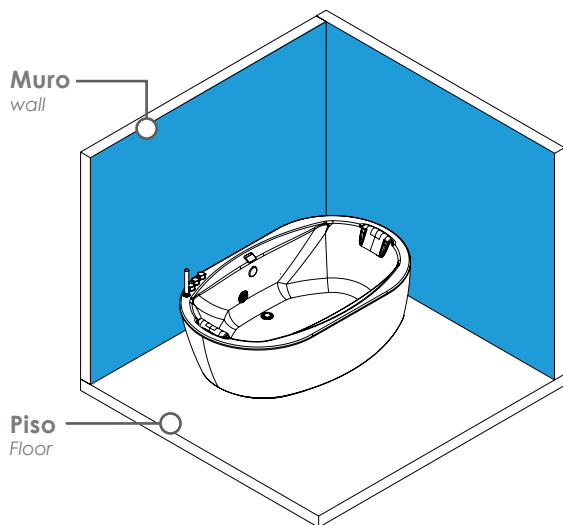
Pasos para la instalación

Installation Steps:

Retire la bañera de su empaque y verifique que el lugar en el que será instalado la bañera cuente con las siguientes condiciones:
Remove the bathtub from its packaging and verify that the place where the bathtub will be installed has the following conditions:

A POSICIÓN DE LA BAÑERA / Bathub position:

El punto de referencia son los muros; según la posición de éstos ¿cuál sería la posición de tu bañera?
The reference point is the walls; According to the position of these, what would be the position of your bathtub?



IMPORTANTE:

Para dudas sobre instalación, dimensiones, uso, fichas técnicas del producto que adquirió o piensa adquirir contacte al asesor de su zona o comuníquese con el departamento de servicio técnico de Firplak S.A al TEL: 444 17 71 ext: 108.

IMPORTANT:

Any doubt about installation, dimensions, use, technical specifications of the product purchased or plan to purchase contact your local advisor or contact service department of Firplak SA, tel: 444 17 71 ext: 108.

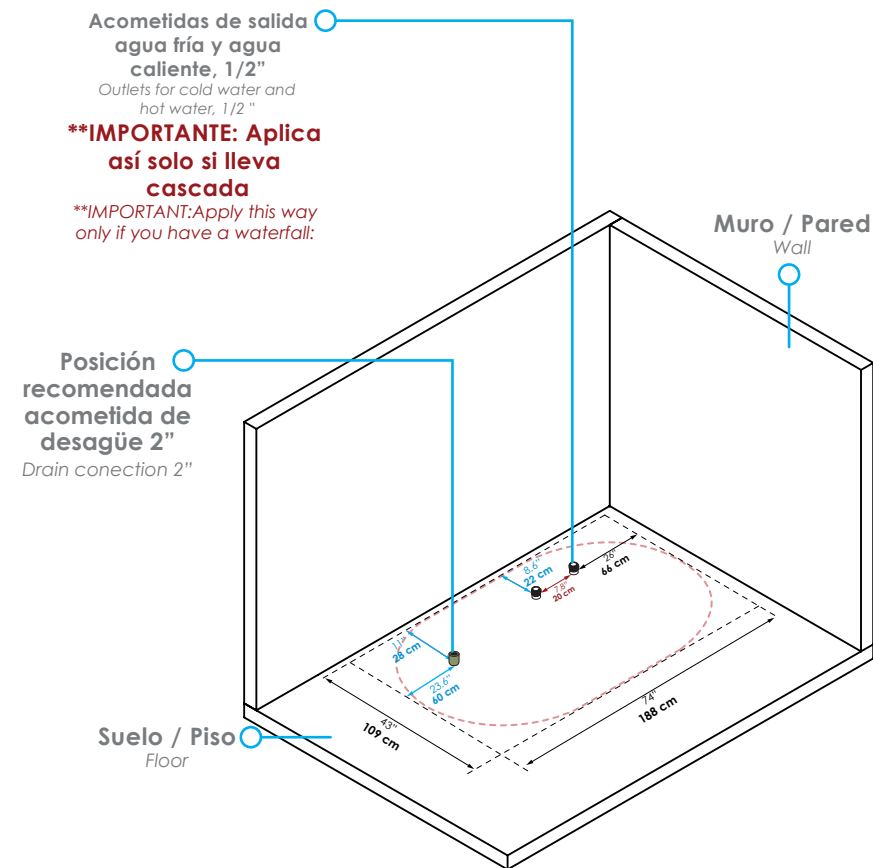
B SUPERFICIE DE ASENTAMIENTO / Seating Surface:

El lugar donde será instalado la bañera deberá cumplir las siguientes condiciones:

- Superficie nivelada.
- Soportar el peso de la bañera (700 kg, aproximadamente, completamente lleno de agua más 2 personas).
- Acometidas hidráulicas y el sifón para desaguar la bañera.

The place where the bathtub will be installed must meet the following conditions:

- Leveled surface.
- Support the weight of the bathtub (approximately 700 kg, completely filled with water plus 2 people).
- Hydraulic and siphon connections to drain the hydromassage.



C ACOMETIDAS HIDRÁULICAS / Hydraulic connections:

Se requiere una conexión a agua para el llenado de hidromasaje, estas deben de llegar al sitio enterradas en el piso (Salida de agua fría y agua caliente, según la necesidad).

El llenado se hace a través de la cascada. Para ello se debe dejar dos salidas de agua, una fría y la otra caliente. Las salidas deben ser macho 1/2".

It requires water connection for filling the hydromassage, these must reach the site buried in the floor (Output of cold water and hot water, as needed).

Filling is through the waterfall spot. For this you must leave two outlets of water, one cold and the other hot. The outlets must be 1/2".

E ACOMETIDAS SANITARIAS / Sanitary connections:

Para desaguar la bañera se requiere un sifón en el piso; puede estar ubicado en cualquier lugar dentro del perímetro de la bañera y no directamente debajo del desagüe de la bañera.

It is necessary to drain the bathtub, for which a siphon is required in the floor; it can be located anywhere within the perimeter of the bathtub and not directly below the bathtub drain.

¡Importante!

No instale su hidromasaje sin la ayuda de un técnico especializado o de su asesor comercial Firplak **tel: 4441771 (ext: 108)**

Important: do not install your hydromassage without the help of a specialized technician or your business advisor **Firplak tel: 4441771 (ext: 108)**

Instalación hidromasaje / Hydromassage installation

Una vez se haya adecuado el lugar según las indicaciones anteriores, proceda con los siguientes pasos para instalar su bañera:

Once you have the place as indicated above, proceed with the following steps to install your bathtub:

1 ADECUACIÓN DEL SITIO / Adaption site:

Llevar la bañera al sitio, de ser posible dejarlo semi-instalada para facilitar las conexiones hidráulicas y emboquillar la manguera del desagüe.

Bring the bathtub to the site, if possible leave half-embedded to facilitate the water connections and drain hose grouting.

2 CONEXIÓN AL DESAGÜE / Water connections:

- Extraer cableados y tuberías.
- Emboquillar el desagüe.
- El hidromasaje lleva de fábrica una tee abierta de 1 ½", la cual se debe usar para conectarla con tubería de la misma medida al sifón.

- Extract wiring and pipes.

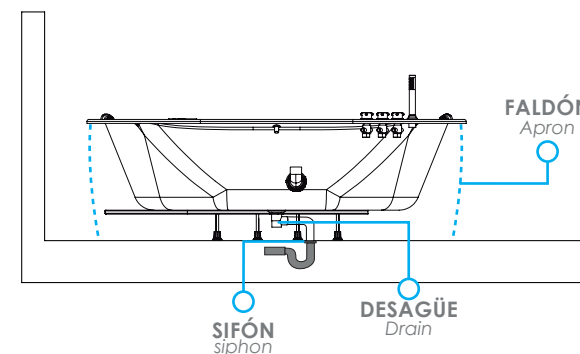
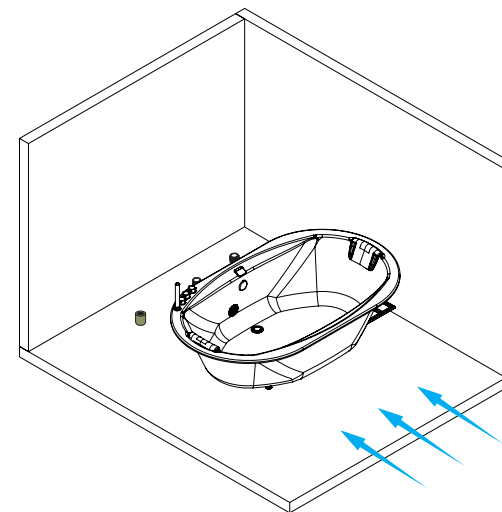
- Merge the drain.

- Hydromassage factory carries a open "tee" 1½", which should be used to connect with the same size pipe to siphon.

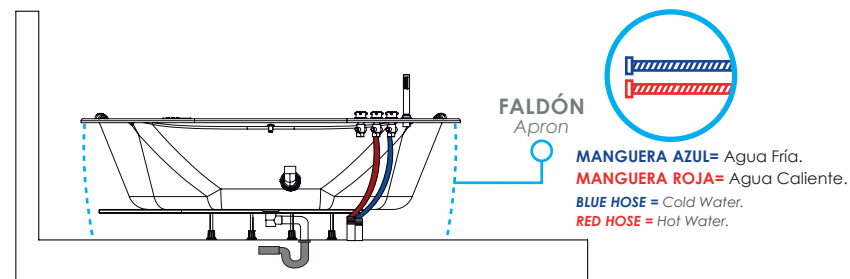
3 CONEXIONES DE LLENADO DE LA BAÑERA / Bathub fill connections:

Para ello conecte la manguera marcada con líneas rojas, en la salida de agua caliente y la marcada con líneas azules, en la salida de agua fría en el caso de tener Tele ducha.

To do this connect the hose marked with red lines on the hot water outlet and marked with blue lines, in the cold water outlet, in the case of having Hand shower and waterfall faucet.



Aplica así solo si lleva cascada / Apply this way only if you have a waterfall:



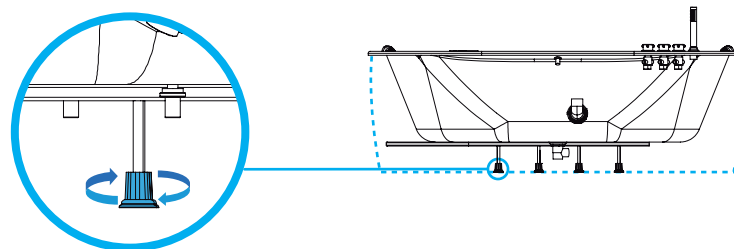
4 ACOMODACIÓN BAÑERA EN POSICIÓN FINAL

Ubication bathtub final position:

- Acomode la bañera en su posición final.
- Verifique que cada una de las patas plásticas esté bien apoyadas sobre el piso y que la bañera este soportada sobre su base auto portante y no sobres sus pestañas.

- Arrange the bathtub in its final position.

- Verify that each plastic legs is resting on the floor and the hydromassage is supported on its freestanding base and not on their edges.



Con las patas puede nivelar y asentar bien el hidromasaje

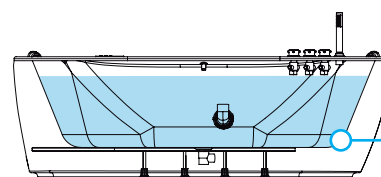
With legs can level and settle well the hydromassage

5 VERIFICAR LLENADO / Check Filling:

- Llene la bañera.
- Verifique que no haya fugas en mangueras y desagües.

- Fill the bathtub.

- Check that no have leaks in hoses and drains.



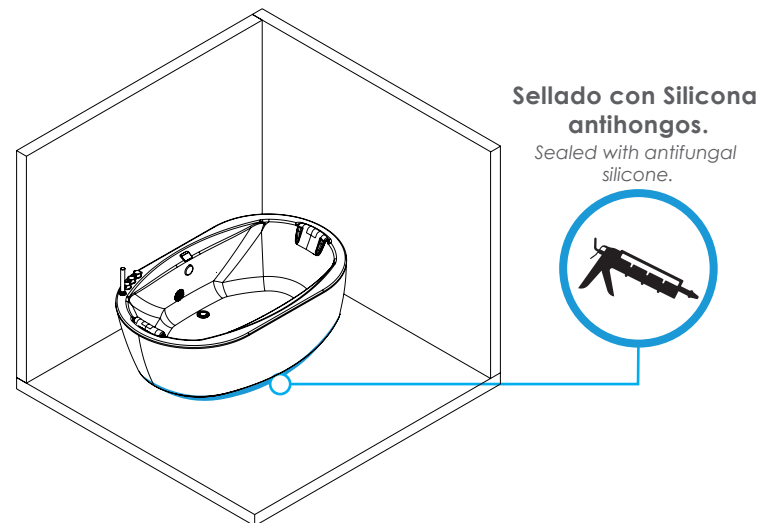
llenado de bañera
Bathtub filling

6 SELLADO CON SILICON / Sealed with silicone:

Vacíe nuevamente el hidromasaje, Finalice el levantado de muros si hacen falta y selle con **silicona antihongos transparente** la junta entre la bañera y la pared o enchape sobre la pestaña de la bañera para evitar futuras filtraciones.

*Drain the hydromassage again, seal the edge between the bathtub and the wall with a **transparent anti-fungal silicone** or instal ceramic on top of the edge to avoid future leaks.*

7 ENCHAPADO DE LA ZONA ALREDEDOR DEL HIDROMASAJE / To tile of the area around the hydromassage.



Sellado con Silicona antihongos.

Sealed with antifungal silicone.



Recomendaciones de manejo

Management recommendations:

- No llenar con agua a temperatura mayor a 40°C, esto afectará su salud, la capa de pintura y los accesorios de la bañera.
- *Do not fill with water at a higher temperature than 122°F, this will affect your health, the paint and its accessories bathtub.*



Recomendaciones Generales

General recommendation

- Durante la obra bañera (tina) o hidromasaje siempre debe estar cubierto por un plástico protector para evitar ralladuras y maltratos.
- La bañera (tina) o hidromasaje debe ser instalado después de que se realice todo el enchape y trabajos locativos en el baño.
- La bañera (tina) o hidromasaje con el auto portante tienen la altura necesaria para permitir un fácil acceso, por lo tanto NO se debe colocar rellenos o bases extra para aumentar la altura.
- Revise que la base auto portante de su bañera tenga TODAS las patas apoyo. Éstas deben quedar bien asentadas en el piso.
- No reubicar ninguno de los componentes y/o equipos de la bañera.
- Antes de instalar revise que su producto cumpla con todas las especificaciones exigidas en la orden de compra. (Color, ubicación de equipos, número de accesorios, etc.).
- *The bathtub or hydromassage should be covered with a protective film to prevent scratches and abuse during the remodeling work.*
- *The bathtub or hydromassage must be installed after all the was finished place and locative work in the bathroom is made.*
- *The bathtub with the pre leveled support base are high enough to allow easy access therefore it is not necessary an extra base to increase height.*
- *Check that the pre leveled support base has ALL legs. They should remain firmly seated on the floor.*
- *Do not relocate any of the bathtub components and / or equipment.*
- *Before installing check that your product meets all required specifications in the purchase order. (Color, equipment location, number of accessories, etc.)*



¡Importante!

No instale su hidromasaje sin la ayuda de un técnico especializado o de su asesor comercial Firplak **tel: 4441771 (ext: 108)**

Important: *do not install your hydromassage without the help of a specialized technician or your business advisor **Firplak tel: 4441771 (ext: 108)***



www.firplak.com

Sede principal: Calle 29 N° 41-15 (Itagüí - Antioquia), Teléfono: (574) 444 17 71



Si necesita ayuda comuníquese con su asesor comercial firplak tel: 4441771 (ext: 108). tel: 4441771 (ext: 131)

*if you need help, contact your **business advisor firplak tel: 4441771 (ext: 131)***