

Lavamanos Vaal 8p

RECUBRIMIENTOS (ACABADOS)

Resistente a la corrosión, pelado y decoloración por agua
Resistente al efecto de jabones y limpiadores de tocador
Recubrimientos no tóxico.
Condición de servicio recomendada, uso doméstico.

PRESION DE SERVICIO

Presión de trabajo máxima recomendada 860 kPa (125 psi).
Presión mínima recomendada 138 kPa (20 psi).
Presión súbita intermitente máxima 1249 kPa (180 psi).

Accesorios de desagüe soportan como mínimo presiones de agua de 140 kPa (20 psi), como máximo 172 kPa (25 psi).

TEMPERATURA DE USO

De 4o C a 66o C (40o F y 150o F).

CAPACIDAD DE FUNCIONAMIENTO

Resistencia de la manija al torque máximo 5.1 N-m (45 Lb-pulg.).
Capacidad de flujo ó caudal, máximo 8,3 L/min.(2,2 gpm) a 413 kPa (60 psi).
Resistencia al torque de roscas metálicas (1/2"), hasta 61 N-m (45 Lb-pie.).
Vida útil del cartucho ó unidad de cierre 500000 ciclos, surtidor oscilante 50000 ciclos a 345 kPa (50 psi).



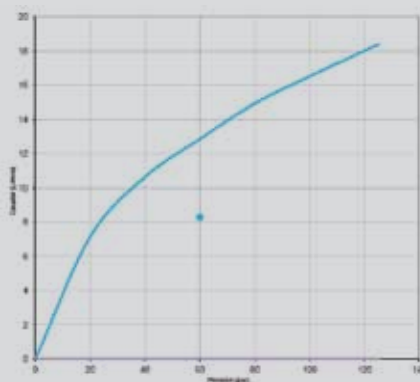
SANITARIOS & LAVAMANOS

LÍNEA DE SERVICIO AL CLIENTE 018000 512030

Si usted desea ver nuestra línea completa de productos por favor ingrese a: www.corona.com.co

corona

DIAGRAMA DE CAUDAL



Las presiones y caudales indicados pueden variar de acuerdo a la instalación.

LAS PRESIONES Y CAUDALES INDICADOS PUEDEN VARIAR DE ACUERDO A LA INSTALACIÓN

CARACTERÍSTICAS GENERALES

VV1015551

VENTAJAS

Unidad de cierre Cerámico MonoControl	X	Material Metálico (latón), mayor durabilidad
Cuerpo mezclador metálico	X	Elevada resistencia mecánica y durabilidad
Manijas Metálicas, tipo palanca	X	Elevada resistencia mecánica
Aireador	X	Genera un chorro de agua espumoso, agradable al tacto y a la vista, ahorra agua
Pico Metálico	X	Excelente durabilidad
Cromo	X	Acabado brillante, brinda la apariencia de material acero

SIMBOLOS DE RESPALDO GRIVAL



ESTE PRODUCTO ES DE BAJO CONSUMO DE AGUA



PRODUCTO DISEÑADO PARA UNA FACIL INSTALACION



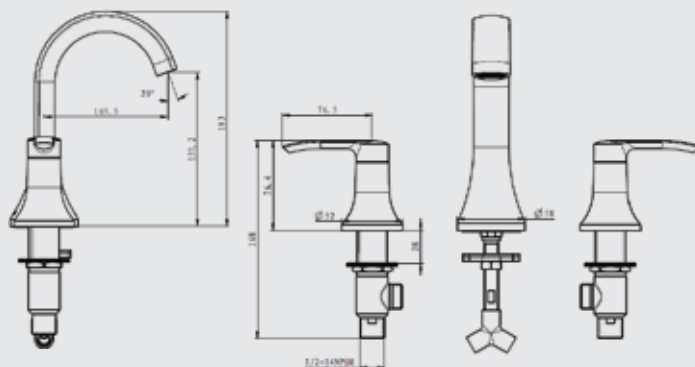
AMPLIA RED DE TECNICOS PROPIOS Y AUTORIZADOS EN TODO EL PAIS PARA BRINDAR SERVICIO TECNICO POSTVENTA



AMPLIO STOCK DE REPUESTOS GENUINOS



ESTE PRODUCTO CUMPLE CON LOS REQUERIMIENTOS Y ESPECIFICACIONES EXIGIDOS POR LA NORMA NTC 1644(A112,18,1M)



Estas dimensiones son nominales y están sujetas a cambios sin previo aviso.

Para la fabricación de este producto se utilizan materiales, equipos, y tecnología de última generación que permiten ofrecer una grifería con los más altos estándares de calidad.