

SAVONA

Cocina 180 x 60 cm

Esta cocina de diseño contemporáneo, está disponible en una combinación de color Taupe en su mueble superior y Coñac en su mueble inferior, generando un contraste de tonos acorde a las tendencias actuales de diseño, así mismo, se complementa con el detalle de un nicho metálico en el mueble superior. Sus puertas lisas (sin manijas expuestas) aportan limpieza y continuidad al diseño.

Entrega una solución completa al incluir en su mueble inferior un mesón en CoronaStone[®] con lavaplatos y cubierta con 4 fogones integrados, además de accesorios como vajillero en acero inoxidable, cajón doble con cubertero y cajón condimentero de dos niveles, para hacer más cómodo el almacenamiento. En todo el mueble, los cantos o recubrimiento de bordes cuentan con mayor espesor y rigidez al estándar del mercado, lo que brinda acabado estético superior y mayor protección a posibles filtraciones de humedad.

- Mesón CoronaStone[®] con lavaplatos y cubierta integrados.
- Máxima capacidad de almacenamiento y comodidad en el uso.
- Solución integral de fácil instalación.

*Incluye: Mueble superior, mueble inferior y mesón.



COLOR / REFERENCIA

COÑAC + TAUPE

Ref. CM0016781

COCINA SAVONA 1.80 DERECHA.



Ref. CM0006781

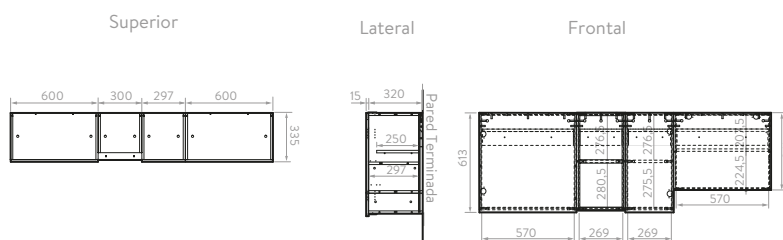
COCINA SAVONA 1.80 IZQUIERDA.

INFORMACIÓN TÉCNICA

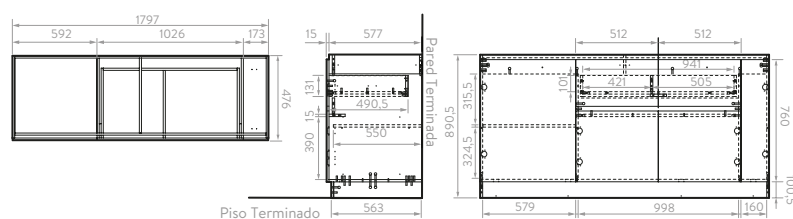
Material Módulos	Mueble Aglomerado MDP
Dimensiones generales mueble superior (H*W*L).	613 x 335 x 1799mm.
Carga máxima Mueble Superior	42 kg.
Peso Neto aproximado mueble superior	52,4 kg.
Dimensiones generales del mueble inferior (H*W*L)	890 x 592 x 1799mm.
Carga máxima mueble inferior	90 kg.
Peso Neto aproximado mueble inferior	67,2 kg.
Resistencia a la humedad	Hinchamiento < o =8%.

PLANOS GENERALES

Módulo superior



Módulo inferior



TIEMPO DE ARMADO: Mueble Superior **90** minutos.
Mueble Inferior **120** minutos.

Unidades: mm.

Estas dimensiones son nominales y están sujetas a cambios sin previo aviso.

- Garantía de la madera 1 año.
- Garantía de los herrajes 1 año.
- Garantía del mesón 10 años.



SERVICIO
POST VENTA



AÑOS DE
GARANTÍA
(Mesones)



AÑOS DE
GARANTÍA
(Madera y Herrajes)

ESTE PRODUCTO NO INCLUYE GRIFERIA.
COMPATIBILIDAD CON ELEMENTOS CORONA.

LÍNEA DE ATENCIÓN **01 8000 5120 30**

Si usted desea ver nuestra línea completa de productos por favor ingrese a: corona.co

corona

SAVONA

Cocina 180 x 60 cm



INFORMACIÓN DEL MUEBLE

Mueble aglomerado MDP

- Textura: Mate / Taupe: Mate / Coñac: Poro.
- Espesor puertas: 15 mm.
- Espesor estructuras: 15 mm.
- Espesor fondos : M. superior: 3 mm /M. inferior: 15 mm.
- Cantos: Flexible: 0.5mm y Rígido: 2mm
- Densidad: 15 mm 670 kg./m³

CUIDADOS Y LIMPIEZA

- El mueble debe ser utilizado en interiores.
- Evitar los rayos de sol constantes y directos en el mueble.
- Evite el contacto y cercanía del mueble al fuego.
- Evite el contacto directo con agua porque puede afectar las propiedades de la madera.
- Limpie las piezas de madera con un trapo ligeramente húmedo. En caso necesario utilice jabones neutros, por ejemplo el jabón de baño.
- Los elementos metálicos del mueble como bisagras, patas, manijas y otros, deben de ser limpiados con un trapo seco.
- Siempre levante el mueble entre dos personas.
- No permita que los niños manipulen el mueble, puede volcarse y lastimarlos.

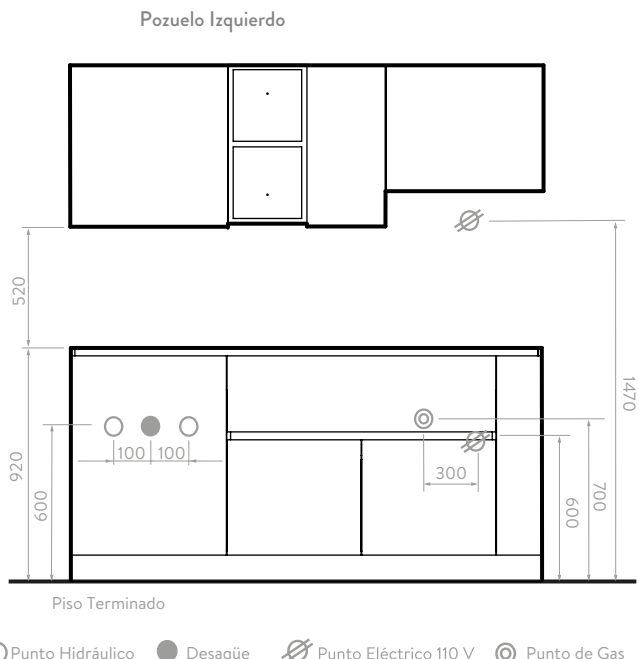
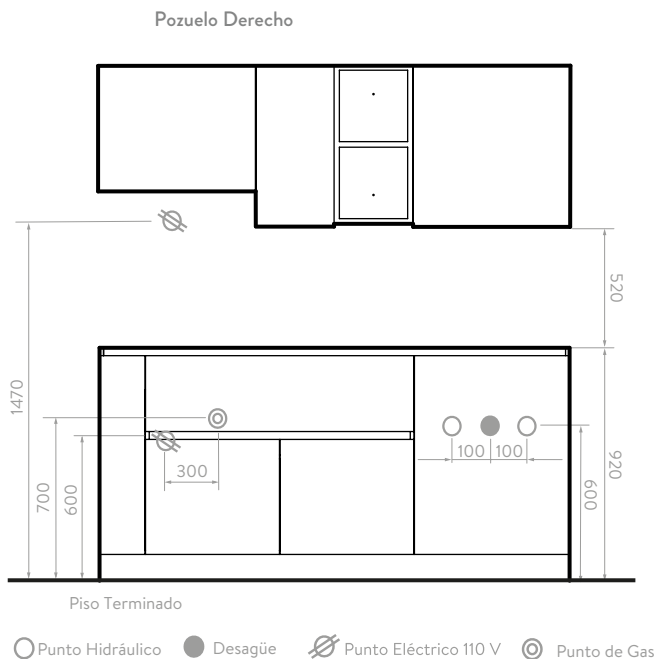
HERRAJES Y ACCESORIOS

Componente	Descripción	Mueble Inferior	Mueble Superior
Tarugo	Eucalipto (8x30mm)	X	X
Minifix - Perno	Zamak. (8x34mm)	X	X
Caja Minifix	Zamak.	X	X
Tapa Adhesiva Minifix	PCV con cinta doble faz Adhesiva.	X	X
Pegante	Colbón.	X	X
Tornillo Lamina	Acero (2N 6X9/16).	X	X
Tornillo Ensamble	Acero(6x2")	X	X
Cantонера	Nº2.	X	
Bisagra Parche Cierre lento	Acero (HBM550-01).	X	X
Riel extensión Total Cierre Lento	Acero HRE550-50.	X	
Chazo nylon + Tornillo Ensamble	Nylon y Tornillo Acero.	X	X
Pata Plastica	FIMPP59.	X	
Pata Plastica + Ajuste	HP2601-10.	X	
Cubiertero	Plástico.	X	
Canasta botellero dos niveles	Acero Cromado HSO266-15.	X	
Riel extensión Total Canasta 150mm	Acero HSO842-01.	X	
Soporte Entrepaña móvil	Plástico Blanco.	X	X
Platero Acero	Acero Inox.		X
Brazo Neumatico	Acero HEN080-01.		X
Sistema Push To Open	Plástico HBM237-01.		X

SAVONA

Cocina 180 x 60 cm

PLANO DE PUNTOS HIDRÁULICOS Y ELÉCTRICOS



Unidades: mm.

Estas dimensiones son nominales y están sujetas a cambios sin previo aviso.

INFORMACIÓN DEL MESÓN

Material:	CUARZO COMPUESTO: 89% Cuarzo + 10% Resina de poliéster insaturada + 1% Pigmento.
Acabado:	NATURAL.
Dimensiones generales del producto (H*W*L)	90 x 600 x 1800 mm.
Dimensiones generales del producto (H*W*L)	3,5 x 23,6 x 70,8 inch.
Dimensiones generales del producto empacado (H*W*L)	100 x 610 x 1810 mm.
Dimensiones generales del producto empacado (H*W*L)	3,9 x 24,01 x 71,25inch.
Dimensiones generales agujero del pozo (*W*L)	324 x 491 mm.
Dimensiones generales agujero del pozo (*W*L)	12,7 x 19,3 inch.
Dimensiones generales agujero de la cubierta (*W*L)	418 x 568 mm.
Dimensiones generales agujero de la cubierta (*W*L)	16,4 x 22,3 inch.
Diámetro agujero para grifería	35 mm (1 ³ / ₈) de un agujero para grifería monocontrol o sencilla
Peso Neto aproximado	(41,1 kg) 90,6 lb.
Peso Bruto aproximado	(44kg) 97 lb.
Temperatura máxima de resistencia	(180°C) 356°F.
Dureza del material (Escala Mohs)	(Se hacen pruebas con esquirlas de vidrio natural).
Absorción de fluidos sobre la superficie	Porosidad abierta inferior al 0.02%

SAVONA

Cocina 180 x 60 cm

CUIDADOS Y LIMPIEZA

- La utilización de limpiadores abrasivos con frecuencia pueden dañar el mesón y no son recomendables para la limpieza cotidiana.
- Limpie la superficie del mesón con una solución de agua jabonosa, una esponja y un detergente suave.
- Limpie el área del mesón con un limpiador abrasivo de vez en cuando para conservar su apariencia lisa.
- Algunos alimentos, frutas o líquidos empleados en la cocina pueden causar suciedad de difícil limpieza: Utilice un blanqueador para eliminar las manchas residuales no dejarlo por más de cinco (5) minutos; a continuación limpie la superficie del mesón con un detergente comercial/multiuso y aplique abundante agua limpia.
- Esmaltes de uñas pueden ser eliminados con quitaesmaltes (sin acetona) o con un limpiador abrasivo.
- Algunos productos de limpieza contienen ácidos (cloruro de metilo o acetona). No utilice productos para la limpieza de contengan estos materiales.
- En caso de sufrir quemaduras o restos de nicotina, use un limpiador abrasivo común y pase papel de lija muy fino.

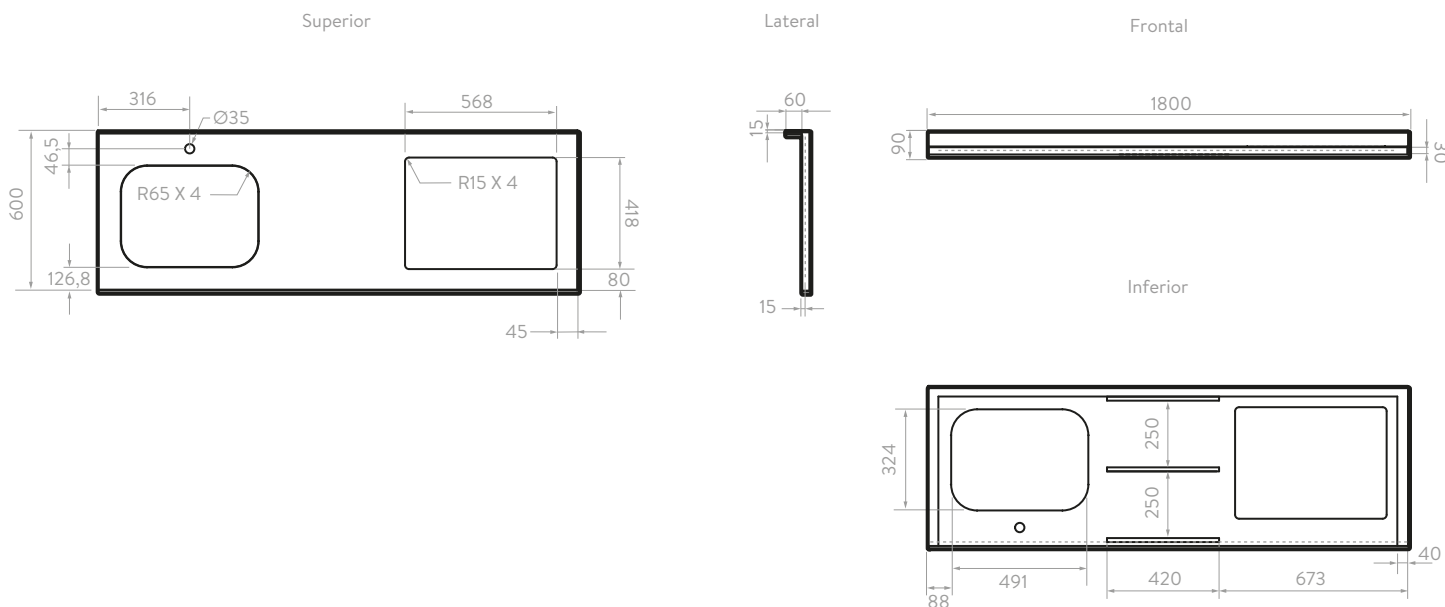
ELEMENTOS PARA INSTALACIÓN

- Pegante CoronaStone 250ml gris. Ref. 799391551
- Catalizador pega QuartzStone. Ref. 798750001
- Salpicadero CoronaStone 180 gris. Ref. 799381551

NORMATIVA

NSF / ANSI 51.
CE EN-15825(Pdto. y Desempeño).
ROHS Directive 2011/65/EU Annex II. (Toxicidad Europa).
SVHC – Sustances of Very Hgh Concern (Toxicidad Europa).

PLANO MESÓN CORONASTONE 180CM. (IZQUIERDO)



Unidades: mm.

Estas dimensiones son nominales y están sujetas a cambios sin previo aviso.

SAVONA

Cocina 180 x 60 cm

PRODUCTOS COMPLEMENTARIOS

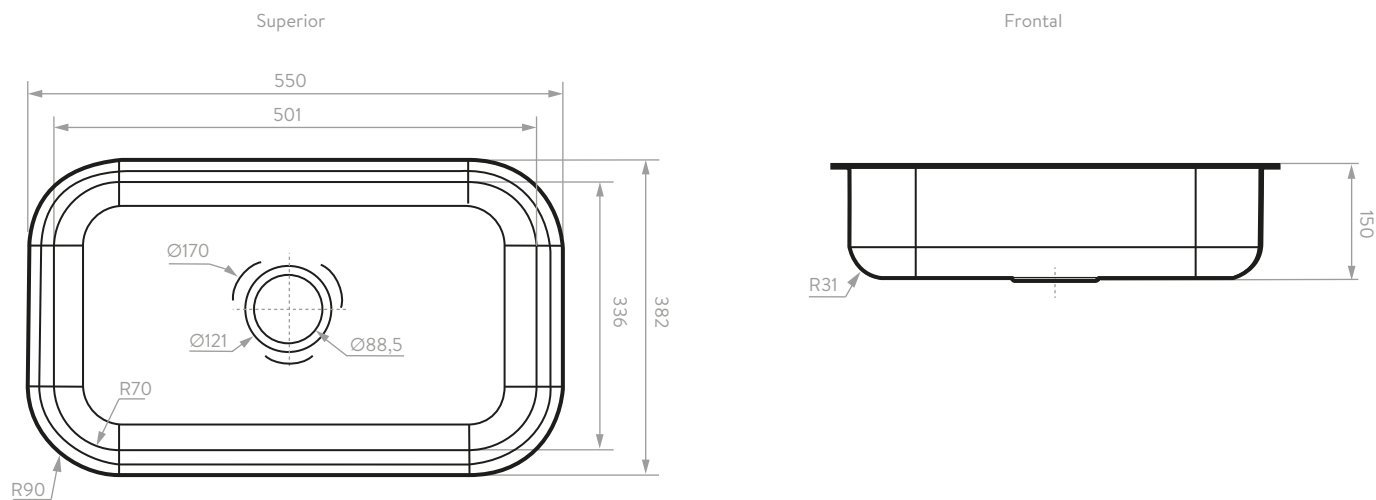
Categoría:	Lavaplatos.
Referencias:	PC5650001 lavaplatos sencillo submontar.
Medida	55 x 38 x 15cm-304.
Profundidad	15 cm.
Calibre	24 (0.6 mm).
Material	Acero inox 304 con incluye sistema silent plus.
Categoría:	Electrodomesticos.
Referencias:	OO1990001 cubierta mabe inoxidable 4 puestos a gas.
Material	Acero inoxidable.

Características Cubierta

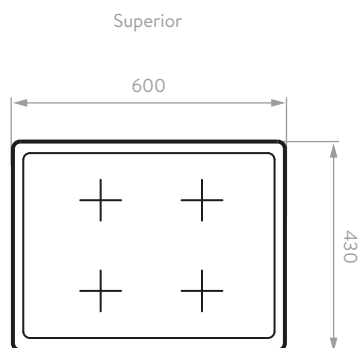
Quemadores multi-tamaños:

- 3 quemadores de cocción rápidos y 1 extra rápido.
- dos parrillas en acero esmaltado indeformables.
- 4 perillas laterales con encendido electrónico incorporado (120v).

PLANO LAVAPLATOS SENCILLO SUBMONTAR 55 X 38 X 15 CM. - 304



PLANO CUBIERTA



Unidades: mm.

Estas dimensiones son nominales y están sujetas a cambios sin previo aviso.

corona