

# VALENZA

## Cocina 180 x 65 cm

Esta cocina de diseño minimalista con estilo sofisticado y funcional, está disponible en color Rovere contrastado con perfiles en aluminio, sus puertas lisas aportan limpieza y continuidad al diseño.

Entrega una solución completa al incluir en su mueble inferior un mesón en CoronaStone con lavaplatos y cubierta con 4 fogones integrados, además de accesorios como vajillero en acero inoxidable, cubetero en cajón oculto y cajón condimentero de dos niveles, para hacer más cómodo el almacenamiento. En todo el mueble, los cantos o recubrimiento de bordes cuentan con mayor espesor y rigidez al estándar del mercado, lo que brinda acabado estético superior y mayor protección a posibles filtraciones de humedad.

- Contiene mesón en CoronaStone
  - Máximo almacenamiento y comodidad de uso.
  - Muebles altamente resistentes.
  - Solución integral de fácil instalación.
- \*Incluye: Mueble superior, mueble inferior y mesón.



### COLOR / REFERENCIA

#### ROVERE



Ref. O22386431  
COCINA VALENZA 1.80 DERECHA.

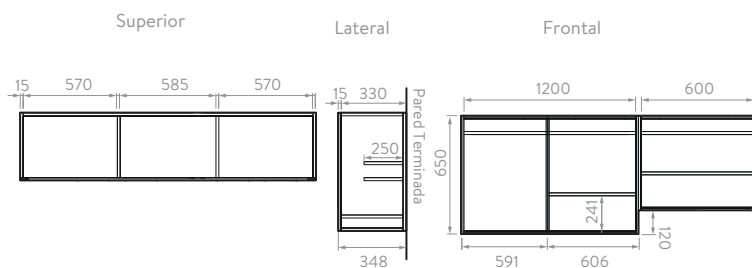
Ref. O22396431  
COCINA VALENZA 1.80 IZQUIERDA.

### INFORMACIÓN TÉCNICA

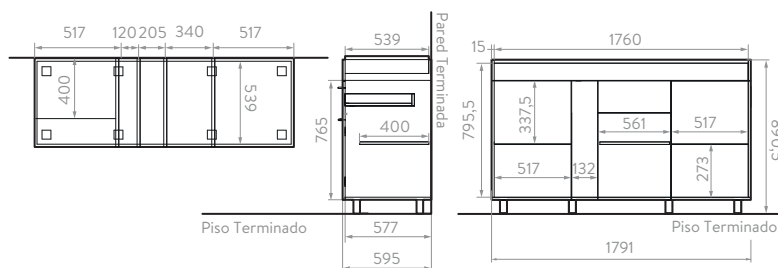
Material Módulos	Mueble Aglomerado MDP
Dimensiones generales mueble superior (H*W*L).	650 x 345 x 1800 mm.
Carga máxima Mueble Superior	37 kg.
Carga máxima Campana	25 kg.
Peso Neto aproximado mueble superior	38,5 kg.
Dimensiones generales del mueble inferior (H*W*L)	920x 1800x 600mm.
Carga máxima mueble inferior	90 kg.
Peso Neto aproximado mueble inferior	69,7 kg.
Resistencia a la humedad	Hinchamiento < o =8%.

### PLANOS GENERALES

#### Módulo superior



#### Módulo inferior



Unidades: mm.

Estas dimensiones son nominales y están sujetas a cambios sin previo aviso.

**TIEMPO DE ARMADO:** Mueble Superior 60 minutos.  
Mueble Inferior 120 minutos.

- Garantía de la madera 1 año.
- Garantía de los herrajes 1 año.
- Garantía del mesón 10 años.



SERVICIO POST VENTA



RESISTENCIA A HUMEDAD



AÑOS DE GARANTÍA (Mesones)



AÑOS DE GARANTÍA (Madera y Herrajes)

ESTE PRODUCTO NO INCLUYE GRIFERIA.  
COMPATIBILIDAD CON ELEMENTOS CORONA.

LÍNEA DE ATENCIÓN **01 8000 5120 30**

Si usted desea ver nuestra línea completa de productos por favor ingrese a: [corona.co](http://corona.co)

corona

# VALENZA

Cocina 180 x 65 cm



## INFORMACIÓN DEL MUEBLE

### Mueble aglomerado MDP

- Textura: Blanco: Soft / Rovere: Mate.
- Espesor puertas: 18 mm.
- Espesor estructuras: 15 mm.
- Espesor fondos: 3 mm.
- Cantos: Flexible: 19mm y Rígido: 2mm
- Densidad: 15 mm 670 kg./m<sup>3</sup>

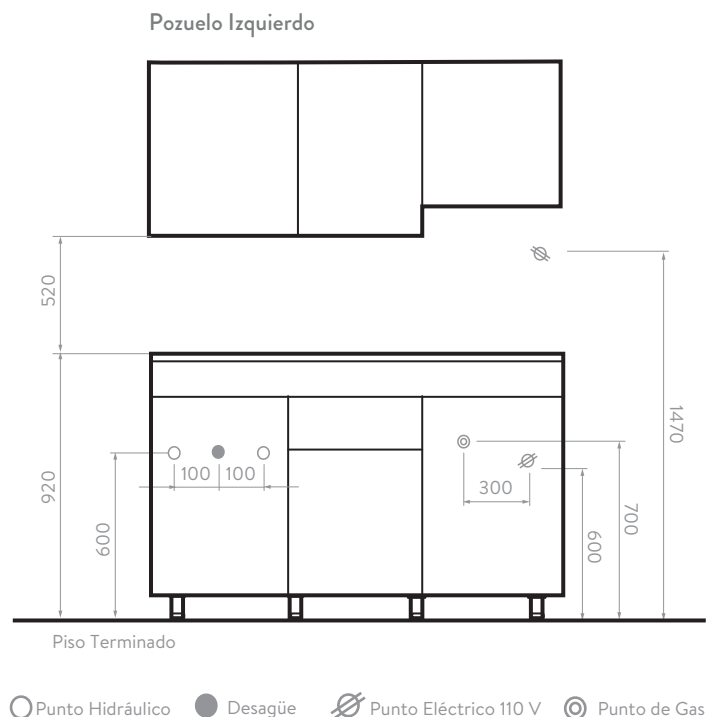
## HERRAJES Y ACCESORIOS

Componente	Descripción
Tarugo	Eucalipto (8 x 30mm).
Minifix - Perno	Zamak.
Caja Minifix	Zamak.
Tapa Adhesiva Minifix	PVC con cinta doble faz Ahhesiva.
Pegante	Colbón.
Escurreplatos	Acero inoxidable HSO566-02
Riel extensión Total Cierre Lento	Acero HRE550-35.
Bisagra Parche Cierre lento	Acero (HBM554-01).
Bisagra Parche Cierre normal	Acero (HBM186-01).
Bisagra Parche Push	Acero (HBM544-01).
Brazo neumático	80N.
Pata	Acero + Nivelador Plastico (HPA604-08).
Platina en L	Acero HVA151-51.
Canasta botellero 2 niveles	Acero Cromado HSO266-15.
Riel extensión Total	Acero HSO842-01.
Canasta 150 mm	
Gola superior	Aluminio PERALM64N.
Gola media	Aluminio PERALM63N.
Escuadra Gola	Aluminio FIMFM65.
Tornillo Lamina	Acero (2N 6x9/16).
Cubiertero	Plástico.
Chazo nylon + Tornillo Ensamble	Nylon y Tornillo Acero.
Sistema Push To Open	Plástico.
Tornillo de Ensamble	Acero (6x2").

## CUIDADOS Y LIMPIEZA

- El mueble debe ser utilizado en interiores.
- Evitar los rayos de sol constantes y directos en el mueble.
- Evite el contacto y cercanía del mueble al fuego.
- Evite el contacto directo con agua porque puede afectar las propiedades de la madera.
- Limpie las piezas de madera con un trapo ligeramente húmedo. En caso necesario utilice jabones neutros, por ejemplo el jabón de baño.
- Los elementos metálicos del mueble como bisagras, patas, manijas y otros, deben de ser limpiados con un trapo seco.
- Siempre levante el mueble entre dos personas.
- No permita que los niños manipulen el mueble, puede volcarse y lastimarlos.

## PLANO DE PUNTOS HIDRÁULICOS Y ELÉCTRICOS



Unidades: mm.

Estas dimensiones son nominales y están sujetas a cambios sin previo aviso.

# VALENZA

Cocina 180 x 65 cm

## INFORMACIÓN DEL MESÓN

Material:	CUARZO COMPUESTO: 89% Cuarzo + 10% Resina de poliéster insaturada + 1% Pigmento.
Acabado:	NATURAL.
Dimensiones generales del producto (H*W*L)	900 x 600 x 1800 mm.
Dimensiones generales del producto (H*W*L)	3,5 x 23,6 x 70,8 inch.
Dimensiones generales del producto empacado (H*W*L)	1810 x 610 x 45 mm.
Dimensiones generales del producto empacado (H*W*L)	70,86 x 24,01 x 1,771 inch.
Dimensiones generales agüjero del pozo (*W*L)	379 x 514 mm.
Dimensiones generales agüjero del pozo (*W*L)	14,9 x 20,2 inch.
Dimensiones generales agüjero de la cubierta (*W*L)	418 x 568 mm.
Dimensiones generales agüjero de la cubierta (*W*L)	16,4 x 22,3 inch.
Diámetro agujero para grifería	35 mm (1" 3/8) de un agujero para grifería monocontrol o sencilla
Peso Neto aproximado	(41,1 kg) 90,6 lb.
Peso Bruto aproximado	(44kg) 97 lb.
Temperatura máxima de resistencia	(180°C) 356°F.
Dureza del material (Escala Mohs)	(Se hacen pruebas con esquirlas de vidrio natural).
Absorción de fluidos sobre la superficie	Porosidad abierta inferior al 0.02%.

## CUIDADOS Y LIMPIEZA

- La utilización de limpiadores abrasivos con frecuencia pueden dañar el mesón y no son recomendables para la limpieza cotidiana.
- Limpie la superficie del mesón con una solución de agua jabonosa, una esponja y un detergente suave.
- Limpie el área del mesón con un limpiador abrasivo de vez en cuando para conservar su apariencia lisa.
- Algunos alimentos, frutas o líquidos empleados en la cocina pueden causar suciedad de difícil limpieza: Utilice un blanqueador para eliminar las manchas residuales no dejarlo por más de cinco (5) minutos; a continuación limpie la superficie del mesón con un detergente comercial/multiuso y aplique abundante agua limpia.
- Esmaltes de uñas pueden ser eliminados con quitaesmaltes (sin acetona) o con un limpiador abrasivo.
- Algunos productos de limpieza contienen ácidos (cloruro de metilo o acetona). No utilice productos para la limpieza de contengan estos materiales.
- En caso de sufrir quemaduras o restos de nicotina, use un limpiador abrasivo común y pase papel de lija muy fino.

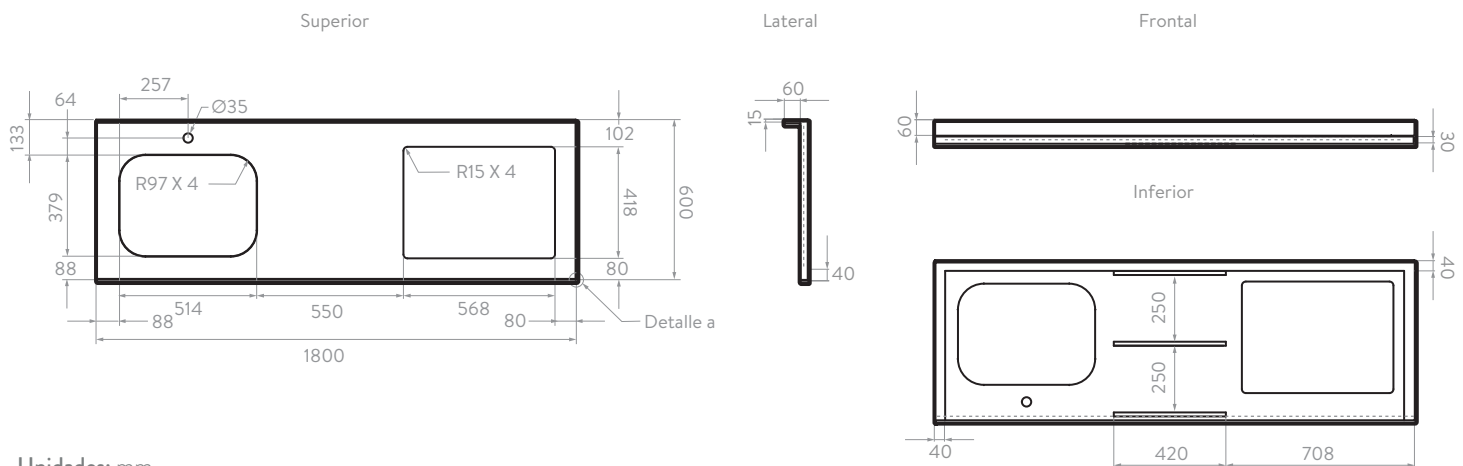
## ELEMENTOS PARA INSTALACIÓN

- Pegante CoronaStone 250ml.
- Catalizador pega CoronaStone.
- Salpicadero CoronaStone 180.

## NORMATIVA

NSF / ANSI 51.  
CE EN-15825(Pdto. y Desempeño).  
ROHS Directive 2011/65/EU Annex II. (Toxicidad Europa).  
SVHC – Sustances of Very Hgh Concern (Toxicidad Europa).

## PLANO MESÓN CORONASTONE 180CM. (IZQUIERDO)



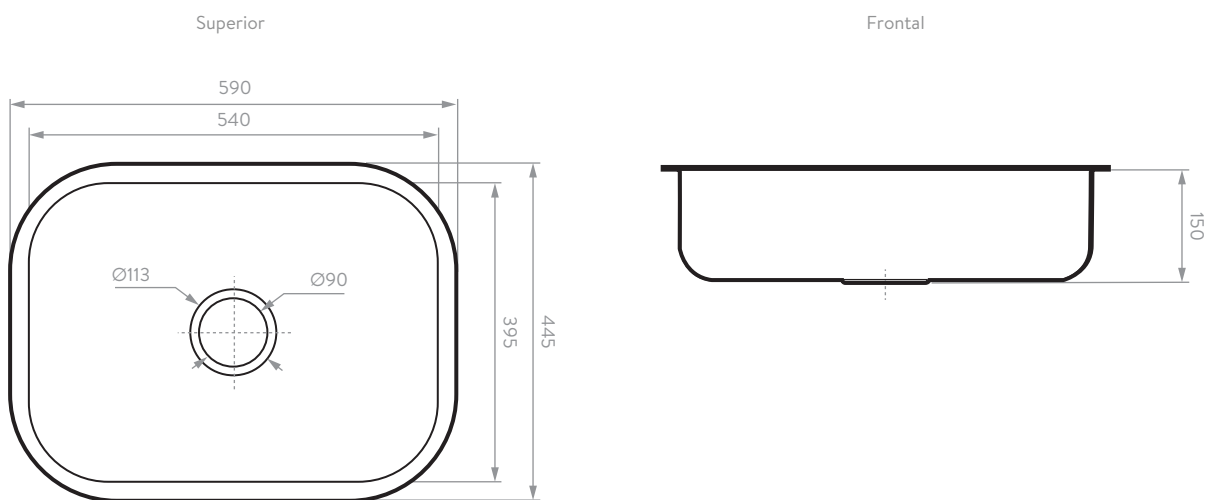
Unidades: mm.

Estas dimensiones son nominales y están sujetas a cambios sin previo aviso.

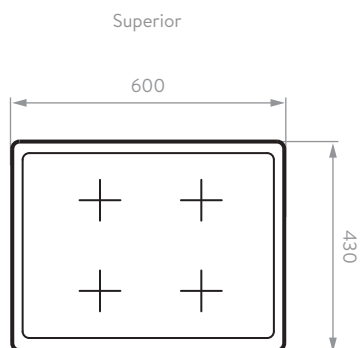
## PRODUCTOS COMPLEMENTARIOS

Categoría:	Lavaplatos.
Referencias:	PC5610001 lavaplatos sencillo submontar.
Medida	59x44.5x15cm-304.
Profundidad	15 cm.
Calibre	22 (0.8mm).
Material	Acero inox 304 con incluye sistema silent plus.
Categoría:	Electrodomesticos.
Referencias:	OO1990001 cubierta mabe inoxidable 4 puestos a gas.
Material	Acero inoxidable.
Características Cubierta	Quemadores multi-tamaños: <ul style="list-style-type: none"><li>• 3 quemadores de cocción rápidos y 1 extra rápido.</li><li>• dos parrillas en acero esmaltado indeformables.</li><li>• 4 perillas laterales con encendido electrónico incorporado (120v).</li></ul>

## PLANO LAVAPLATOS SENCILLO SUBMONTAR 59 X 44,5 X 15 CM. - 304



## PLANO CUBIERTA



Unidades: mm.

Estas dimensiones son nominales y están sujetas a cambios sin previo aviso.