

GRIFERÍA LAVAPLATOS SENCILLO RESIDENCIAL NOGAL

REF. Subcj. 455075551

La grifería de cocinas Nogal ha sido diseñada para trabajar en perfecta armonía con el espacio; inspirada en las necesidades del consumidor latinoamericano dando como resultado un producto robusto y funcional. Su pico giratorio le permite al usuario tomar ventaja del área del lavaplatos. Ideal para instalaciones donde no se necesita mezclar agua fría y caliente. Incorpora un sistema aireador que genera un chorro de agua espumoso, agradable al tacto.

- Grifería lavaplatos con ahorro de agua, consumo de 7,0 litros por minuto.
- Acabado superior, mayor espesor en el cromado que lo hace más brillante y resistente a la corrosión.
- Pico oscilante que permite mayor alcance y mas comodidad dando confort en el uso.
- Fácil limpieza: Diseño que evita la acumulación de impurezas.
- Cierre Fácil giro práctico de tan solo 90°.



RECUBRIMIENTOS (ACABADOS)

- Resistente a la corrosión, pelado y decoloración por agua.
- Recubrimientos no tóxicos.
- Producto para uso doméstico.

PRESIÓN DE SERVICIO

- Presión mínima recomendada: 20 psi (138 Kpa).
- Presión máxima recomendada: 125 psi (862 Kpa).

CARACTERÍSTICAS GENERALES

- Material: Cuerpo: Plástico
Manija: Plástico
Pico: Plástico

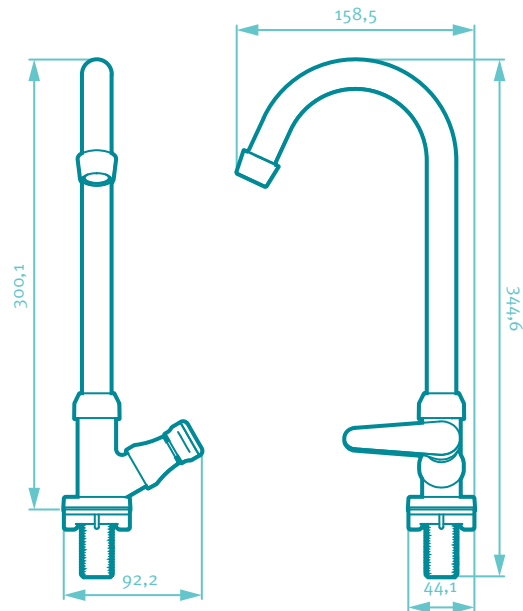
Dimensión grifería (H x W x L): 340 x 92 x 160 mm.
13 25/64 x 3 5/8 x 6 19/64 pulg.

- Peso Neto Aproximado : 640 gr. / 1,41 lb.
- Peso Bruto Aproximado : 720 gr. / 1,58 lb.

CAPACIDAD DE FUNCIONAMIENTO

- Rango de temperatura máxima de funcionamiento : 5°C a 71°C.
- Capacidad de flujo máximo a 60 psi: 7,0 L/min.
- Vida útil o desgaste (unidad): 500.000 ciclos.
- Vida útil o desgaste del pico (giratorio): 50.000 ciclos.

PLANOS TÉCNICOS



Unidades: mm.

Estas dimensiones son nominales y están sujetas a cambios sin previo aviso.



SERVICIO TÉCNICO
01 8000 51 20 30



REPUESTOS
ORIGINALES



CORONA Y GRIVAL
COMPATIBLES



PRODUCTOS
LIBRES DE PLOMO



AHORRO
DE AGUA



GARANTÍA
GRIVAL



GARANTÍA
CROMADO

DISPONIBLE EN ACABADO:

Cromado

Este producto cumple con la normatividad NTC 1644.

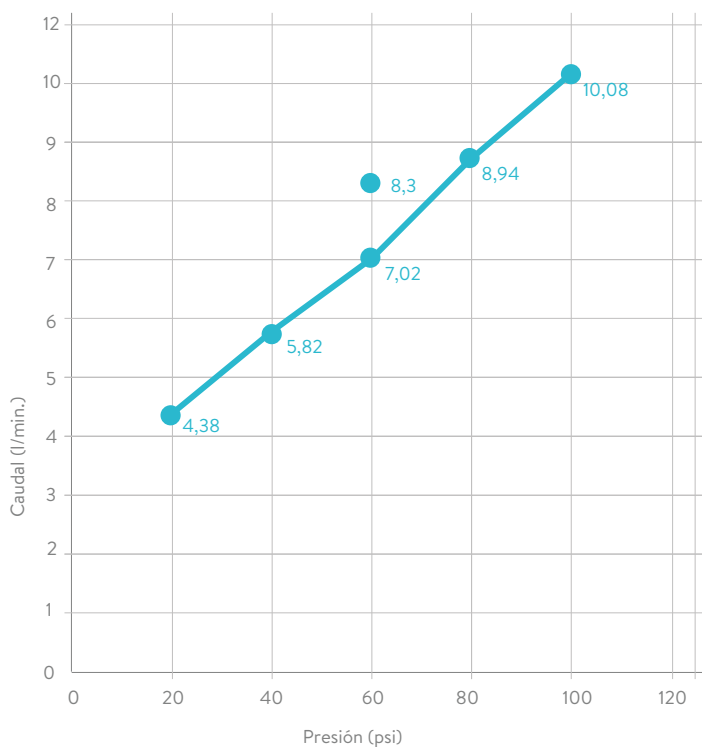
Amplia red de técnicos propios y autorizados en todo el país para brindar servicio técnico post-venta
grival.com

GRIVAL

LAVAPLATOS SENCILLO NOGAL

REF. Subcj. 455075551

DIAGRAMA DE CAUDAL



REQUISITO DE NORMA:
NTC No. 1644

Presión (psi)	Caudal (L/min.)	Máx./Mín.
60	8,3	Máximo

PRESIÓN (psi)	CAUDAL PROM. (L/min.)
20	4,38
40	5,82
60	7,02
80	8,94
100	10,08

● PROMEDIO MUESTRA GRIFERÍA
LAVAPLATOS SENCILLO NOGAL

* LAS PRESIONES Y CAUDALES INDICADOS PUEDEN VARIAR DE ACUERDO A LA INSTALACIÓN.

CUIDADOS Y LIMPIEZA

Los acabados superficiales son aquellos que le imprimen una apariencia especial y estética a su producto y además le brindan protección. Para prolongar sus cualidades es vital que la limpieza profunda del producto se haga únicamente con agua y jabón suave y que en el secado y el brillo se utilice un paño de algodón limpio; dicha limpieza se recomienda **2 veces** a la semana, y en zonas costeras a diario por la salinidad del ambiente. Por ningún motivo deben usarse elementos abrasivos, ácidos o disolventes para la limpieza del producto. Los acabados pueden variar su comportamiento en zonas costeras y/o en ambientes corrosivos.

REFERENCIAS DEL PRODUCTO:

- **Ref.455070001** CONJUNTO GRIFERÍA LAVAPLATOS SENCILLO NOGAL (Incluye canastilla, sifón y acoples).
- **Ref.455075551** SUBCONJUNTO GRIFERÍA LAVAPLATOS SENCILLO NOGAL (No incluye canastilla, sifón y acoples).
- **Ref.455073331** PAQUETE SUBCONJUNTO GRIFERÍA LAVAPLATOS SENCILLO NOGAL GRIFX X3.

REPUESTOS:

- **Ref.014680001** Cartucho cerámico derecho corto.