

GRIFERÍAS CORONA | LAVAMANOS

CASCADE

Lavamanos monocontrol alto Ref. CA1045551

La línea de griferías y accesorios Cascade se inspira en la fluidez natural del agua y las formas creadas a su paso en caídas y cascadas, sus líneas fluidas crean un solo viaje alrededor del producto generando formas limpias y un acabado perfecto que resalta la precisión del diseño.

- Grifería para lavamanos con tecnología Ecostream de ahorro de agua, consumo de 5,7 litros por minuto.
- Tecnología Duracrome: acabado superior, mayor espesor en el cromado que lo hace más brillante y resistente a la corrosión.
- Tecnología Termo Control: control más preciso de la temperatura, apertura con accionamiento central en frío que evita el encendido automático de calentadores y calderas ahorrando energía.
- Fácil limpieza: diseño que evita la acumulación de impurezas.



RECUBRIMIENTOS (ACABADOS)

- Resistente a la corrosión, pelado y decoloración por agua.
- Recubrimientos no tóxicos.
- Producto para uso doméstico.

PRESIÓN DE SERVICIO

- Presión mínima recomendada: 20 psi (138 Kpa).
- Presión máxima recomendada: 125 psi (862 Kpa).

CARACTERÍSTICAS GENERALES

- Material: Cuerpo, manija y pico plásticos.
- Acabado: Cromado.
- Peso Neto: 550 g. - 1,21 lb.
- Dimensiones generales producto empacado:
(H x W x L): 363 x 199 x 75 mm.
(H x W x L): 14 x 8 x 3 pulg.

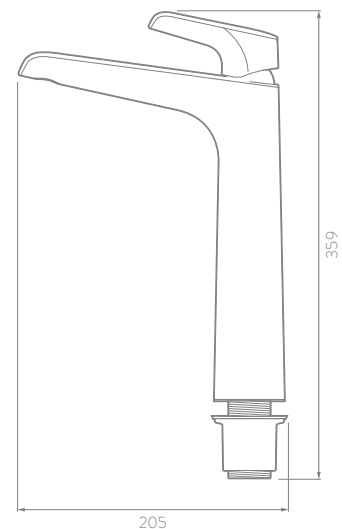
CAPACIDAD DE FUNCIONAMIENTO

- Temperatura de uso: 5°C a 71°C.
- Capacidad de flujo máximo a 60 psi: 8,3 L/min.
- Vida útil o desgaste (unidad de cierre): 500.000 ciclos.
- Vida útil o desgaste (unidad del pico): 50.000 ciclos.

PLANOS TÉCNICOS

Frontal

Lateral



Estas dimensiones son nominales y están sujetas a cambios sin previo aviso.

Unidades: mm

Disponible en acabado:

Cromado



AHORRO DE AGUA



SERVICIO TÉCNICO



AÑOS DE GARANTÍA



AÑOS DE GARANTÍA (ACABADOS)



CORONA Y GRIVAL COMPATIBLES

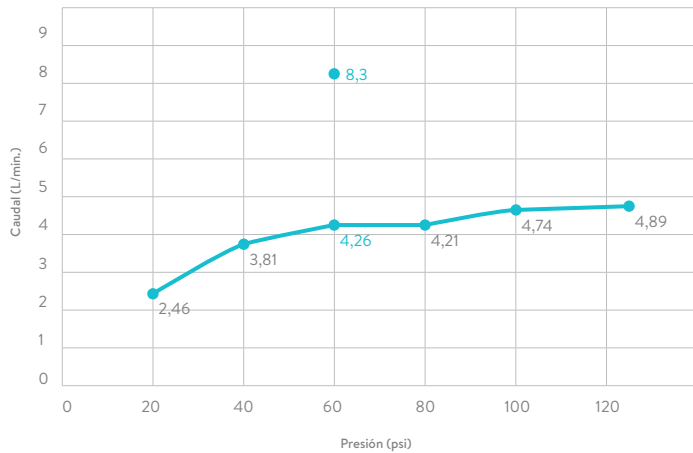
Si usted desea ver nuestra línea completa de productos por favor ingrese a: [corona.co](https://www.corona.co)

corona

CASCADE

Lavamanos monocontrol alto

DIAGRAMA DE CAUDAL



*Las presiones y caudales indicados pueden variar de acuerdo a la instalación.

REQUISITO DE NORMA:
NTC No. 1644

Presión (psi)	Caudal (L/min.)	Máx./Mín.
60	8,3	Máximo

Presión (psi)	Caudal Prom. (L/min.)
20	2,46
40	3,81
60	4,26
80	4,21
100	4,74
125	4,89

● CAUDAL PROMEDIO (L/m)

CUIDADOS Y LIMPIEZA

Los acabados superficiales son aquellos que le imprimen una apariencia especial y estética a su producto y además le brindan protección. Para prolongar sus cualidades es vital que la limpieza profunda del producto se haga únicamente con agua y jabón suave y que en el secado y el brillo se utilice un paño de algodón limpio; dicha limpieza se recomienda 2 veces a la semana y en zonas costeras a diario por la salinidad del ambiente. Por ningún motivo deben usarse elementos abrasivos, ácidos o disolventes para la limpieza del producto. Los acabados pueden variar su comportamiento en zonas costeras y/o en ambientes corrosivos.

- CORONA tiene un reporte de sostenibilidad corporativo que sigue los lineamientos del GRI Sustainability Report. <http://www.corona.co/nuestra-empresa/corona-sostenible>.
- CORONA certifica que este producto no contiene sustancias de alto riesgo según las listas REACH Authorization o REACH Candidate de el ECHA- European Chemicals Agency.
- CORONA certifica que las partes metálicas de este producto pueden ser recicladas y reincorporadas a procesos productivos al final de la vida útil del producto.

corona.co

LÍNEAS DE ATENCIÓN AL CLIENTE

Colombia	018000512030	Ecuador	1800001065
Bogotá	4048884	Perú	080055161
Panamá	507-8000202	México	018007051020
Guatemala	18006240109	Honduras	504-22211203
Costa Rica	506-40014966	(Tegucigalpa)	
Nicaragua	18002202304	Honduras	504-25580529
Salvador	503-8006141	(San Pedro Sula)	

Correo de atención en centro América: contacto_ca@corona.com.co

corona