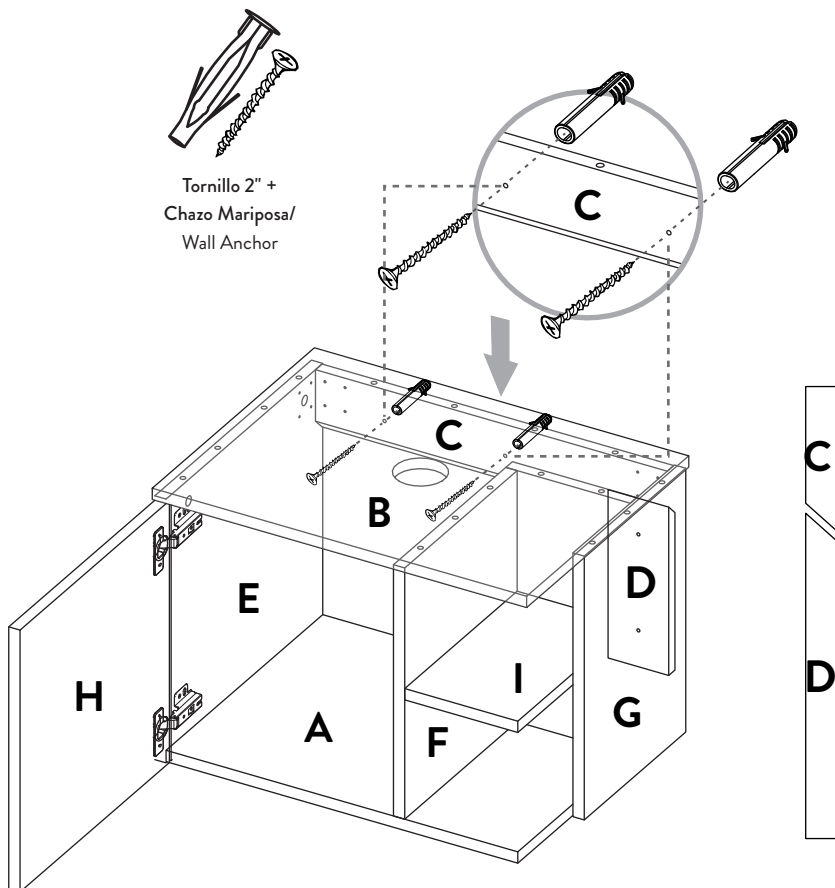


3



PARA INSTALAR A PARED
WALL INSTALLATION

PASO #3: Reposar el mueble en la pieza "C" sobre la pieza "D" y sostenerlo hasta insertar los tornillos sobre los chazos insertados previamente en los orificios de la pared /
STEP #3: Rest the cabinet in "C" part above "D" part and hold the cabinet until you insert the screws inside the wall anchors previously inserted in the wall holes.



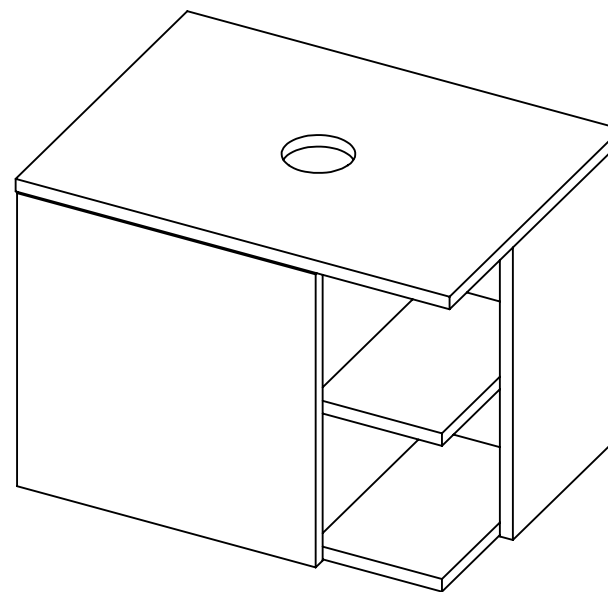
Al terminar de armar desprenda los adhesivos (en caso de que queden residuos de pegamento, limpie la superficie con alcohol) /
When you finish assembly, off adhesive (in case of residues of glue, wipe it with alcohol)



Al finalizar el ajuste de los conectores, proceda a poner las tapas adhesivas /
When you finish the adjustment of the connectors, proceed to put the cover tapes

INSTRUCCIONES DE ENSAMBLE / ASSEMBLY INSTRUCTIONS

MUEBLE PLUS VESSEL ELEVADO 60 / PLUS 60 VESSEL VANITY



Alto: 43,8 cm
Ancho: 60 cm
Fondo: 45,3 cm

LOTE No: _____

BAÑOS Y COCINAS



Línea de atención
Bogotá: 404 88 84
Colombia: 01 8000 51 20 30
Otros países: +57 (1) 404 88 84

Customer service
+57 (1) 404 88 84

corona.CO

corona

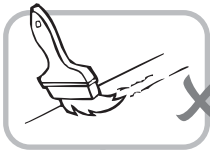
corona

BAÑOS Y COCINAS

“Lea muy bien el instructivo antes de armar el producto, ármelo en un lugar limpio y preferiblemente en una superficie plana”



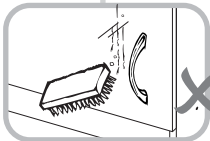
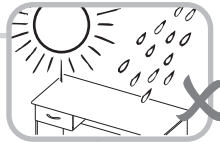
RECOMENDACIONES IMPORTANTES KEY RECOMMENDATIONS



NO pinte el mueble /
Do not paint the
furniture.

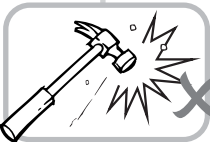


NO mojar o ubicar
a la intemperie /
Don't expose to rain
or direct sun.



NO lavar las manijas o
tiraderas con jabones o
elementos abrasivos /
Don't wash handles
or dumps with soap or
abrasives.

NO sobrecargue el mueble.
no exceda el peso de 30 kilos
para gabinetes de cocina /
Do not overload the cabinet.
Weight not exceeding 66LB
for kitchen cabinets.



NO golpear ni martillar
el mueble (hágalo sólo
donde se indique) /
Don't hit or hammer
the furniture (just do it
where indicated).

NO permita que los niños
manipulen el mueble, puede
voltearse y lastimarlos /
Do not allow children to
handle the cabinets or
drawers.



SIEMPRE levante el mueble
entre dos personas, NO lo
arrastre / Do not drag the
furniture. Lift it between
two people.

Limpie con paño seco y
lustrador de muebles,
de esta forma alarga la
vida del mueble / Clean with
a dry cloth. Polishing wax for
furniture can be use.



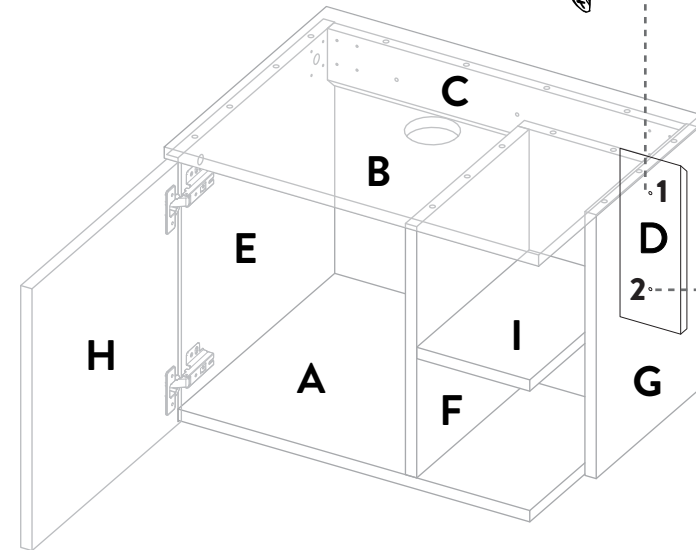
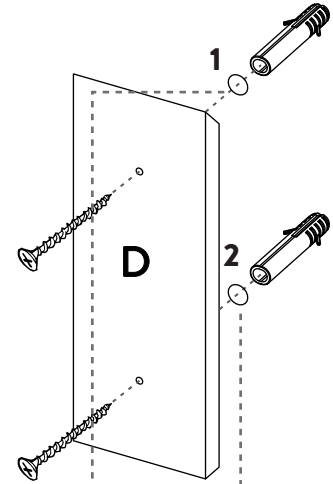
PARA INSTALAR A PARED
WALL INSTALLATION

2

PASO #2: Instale en la pared la pieza “D” en los 2 orificios verticales que corresponden /
STEP #2: Install “D” part on the wall in the 2 vertical holes that correspond.



Tornillo 2" +
Chazo Mariposa/
Wall Anchor



1



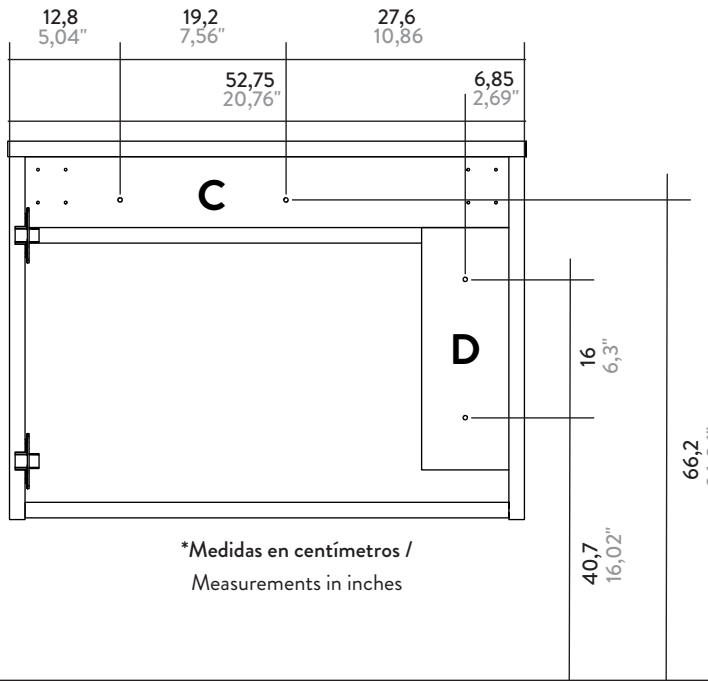
PARA INSTALAR A PARED WALL INSTALLATION

PASO #1: Perfore los siguientes 4 orificios en la pared tal y como se muestra a continuación e inserte los chazos plásticos en éstos orificios / **STEP #1:** Drill the following 4 holes on the wall as shown below and insert the plastic wall anchors in those holes.



VISTA FRONTAL / FRONT VIEW

PARED / WALL



*Medidas en centímetros /
Measurements in inches

PISO / FLOOR



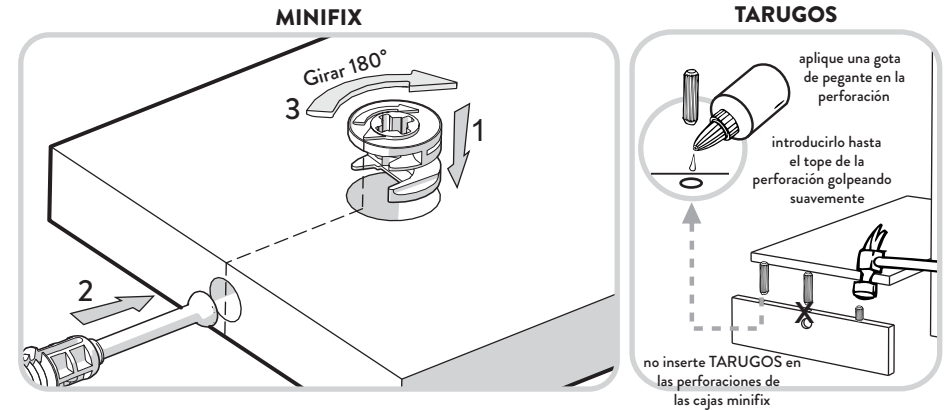
IMPORTANTE

Medir y marcar las distancias, como muestra la figura, recuerde que las perforaciones deben estar alineadas / Take measures and distances, as shown in the figure, remember that the holes must be aligned.



RECOMENDACIONES DE ENSAMBLE

De un adecuado armado del mueble depende su buen funcionamiento.
Following the cabinet assemble instructions will assure its proper functioning.



GARANTÍA: Los muebles para cocina CORONA® tienen una *garantía de 1 año* en partes de madera y en herrajes, a partir de la fecha de fabricación, la cual usted puede identificar en el número de lote impreso en el producto y/o el instructivo.

La garantía cubre defectos de fabricación y mala calidad de materiales que impidan el armado y uso del mueble. Dado el caso se reemplazará la(s) pieza(s) defectuosa(s). El tablero melamínico no se despega siempre y cuando cumpla estrictamente las recomendaciones sobre el cuidado del producto. Estos están inmunizados.

Examine completamente las piezas antes de ensamblar, una vez armado el mueble, la empresa **NO** se hará responsable por piezas dañadas. La garantía **NO** aplica para productos que hayan sido armados incorrectamente, manipulados o utilizados de manera no razonable, modificados, reparados, o que hayan sido sobrecargados o hayan omitido alguna de las recomendaciones establecidas. No incluye mano de obra para el ensamblaje del mueble. Esta garantía aplica únicamente bajo condiciones normales de uso y manipulación. Para hacer válida la garantía, comuníquese con nuestra línea de atención al cliente de CORONA.



Línea de atención

Bogotá: 404 88 84

Colombia: 01 8000 51 20 30

Otros países: +57 (1) 404 88 84

Customer service

+57 (1) 404 88 84

corona.CO

corona

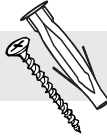


Garantía
Corona
1 Año

HERRAJES PARA ARMADO

ASSEMBLY HARDWARE

x4



Chazo Mariposa/
Taquete+ Tornillo
ensamble 2" 1/2
/ Plastic wall anchor

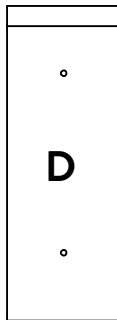


IMPORTANTE

TENER PRECAUCIÓN AL ABRIR LA BOLSA DE HERRAJES PARA NO EXTRAVIAR NINGUNO. COMPRUEBE QUE EL CONTENIDO DE LAS PIEZAS SEA EL CORRECTO. EN CASO QUE FALTE ALGUNA PIEZA O ESTE DEFECTUOSA LE AGRADECEMOS LLAMAR DE INMEDIATO A LA LÍNEA DE ATENCIÓN AL CLIENTE COLOMBIA: 018000-51-2030 -BOGOTÁ: 404-8884 PARA MÉXICO: 01800-705-1020-MONTERREY (81) 8125-2036

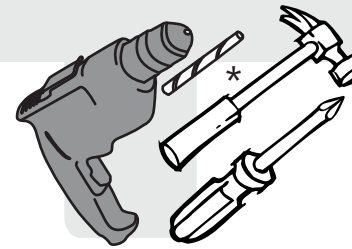
PIEZAS DE ARMADO

ASSEMBLY PARTS



IMPORTANTE

ANTES DE EMPEZAR A ARMAR EL MUEBLE LEA DETENIDAMENTE LAS INSTRUCCIONES. SE RECOMIENDA ARMAR EL MUEBLE ACOSTADO Y SOBRE LA CAJA O SOBRE UNA SUPERFICIE LISA Y CUBIERTA, PARA NO RAYARLO. SI FALTA ALGUNA PIEZA AGRADECEMOS LLAMAR A LA LÍNEA DE ATENCIÓN AL CLIENTE COLOMBIA: 018000-51-2030-BOGOTÁ: 404-8884 PARA MÉXICO: 01800-705-1020-MONTERREY (81) 8125-2036



- Taladro/ Drill
- Broca de muro de 5/16"/ 5/16" Drill bit.
- Destornillador de estrella/ Star Screwdriver
- Destornillador de pala/ Flat Screwdriver

*(Herramientas NO incluidas)/
(Tools not included)

